



МАЯК



022



ME63



002

АГРЕГАТ ПОВІТРЯНО - ОПАЛЮВАЛЬНИЙ
АГРЕГАТ ВОЗДУШНО - ОТОПИТЕЛЬНЫЙ

ТЕПЛОВА ЗАВІСА ТЕПЛОВАЯ ЗАВЕСА



**КЕРІВНИЦТВО З ЕКСПЛУАТАЦІЇ
РУКОВОДСТВО ПО ЭКСПЛУАТАЦИИ**

**Теплова завеса дозволить Вам значно зменшити втрати тепла
і забезпечить комфорт в приміщенні!**
**Тепловая завеса позволит Вам значительно уменьшить
потери тепла и обеспечит комфорт в помещении!**

Таблиця 1 Основні технічні параметри агрегатів.

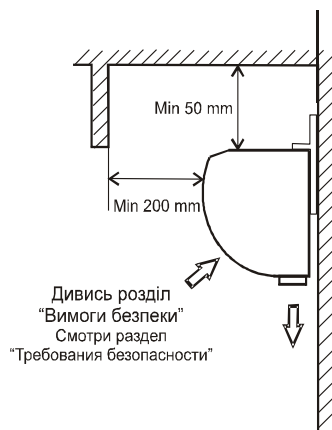
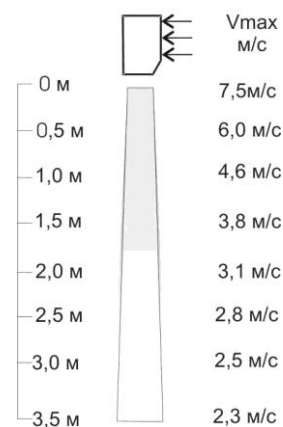
(Таблиця 1) Основные технические параметры агрегатов.

Модель Модель	Напряга живлення Напряж. питания, В 50 Гц	Потужність нагрівання Мощность нагрева, кВт		Продукт. по повітряю Производ. по воздуху, м ³ /час	Струм Ток, А	Збільшення температури повітря на виході Увеличение температуры воздуха на выходе, °С	Рівень шуму* Уровень шума*, дБА	Перетин дротів для підключення Сечение проводов для подключения, мм ²	Маса Масса кг
		Ступінь Ступень I	Ступінь Ступень II						
АО ЭВР4,5/1,1 (220 В)/(3x380 В)	(220В)/ (3x380В)	3,0	4,5	900/ 1100	21,0/ 3x7,1	17/13	43/52	4,0/1,5	14,7
АО ЭВР4,5/1,5 (220 В)/(3x380 В)		3,0	4,5	1000/ 1500	21,0/ 3x7,1	15/11	47/56	4,0/1,5	15,0
АО ЭВР6,0/1,5 (220 В)/(3x380 В)		3,0	6,0	1000/ 1500	27,0/ (3x9,0)	21/17	47/56	6,0/2,5	15,0
АО ЭВР9,0/1,5 (3x380 В)	(3x380 В)	4,5	9,0	1000/ 1500	3x13,6	25/19	47/56	2,5	16,5

* Рівень шуму на відстані 5 метрів (Уровень шума на расстоянии 5 метров)

Таблиця 2 Положення перемикачів на пульті дистанційного керування
(Таблиця 2 Положение переключателей на пульте дистанционного управления)

Перемикач (Переключатель)		Режим роботи (Режим работы)
I	●	Агрегат вимкнено (Агрегат отключен)
	○	Агрегат включено (Агрегат включен)
II	⚙	Повна потужність нагрівання (Полная мощность нагрева)
	⚙	Режим вентилятора (Режим вентилятора)
	⚙	1 / 2 потужності нагрівання (1 / 2 мощности нагрева)
III	○	I ступінь регулювання продуктивності по повітряю (I ступень регулирования производительности по воздуху)
	○○	II ступінь регулювання продуктивності по повітряю (II ступень регулирования производительности по воздуху)
	○○○	II ступінь регулювання продуктивності по повітряю (II ступень регулирования производительности по воздуху)

Рисунок 1 Розташування з урахуванням мінімальних відстаней до оточуючих поверхонь.
Расположение с учетом минимальных расстояний до ограничивающих поверхностейРисунок 2 Розподіл швидкості повітряного потоку
Распределение скорости воздушного потока

1. ЗАГАЛЬНІ ВІДОМОСТІ

Агрегат повітряно-опалювальний АО ЭВР ТУ У 3.88-14307771-038-99 (далі - агрегат) призначений для установки у дверних отворах приміщення (магазини, кафе, офіси, склади й т.п.) висотою до 3,5 м.

Агрегати сприяють утриманню в приміщенні нагрітого повітря, запобігають проникненню в приміщення пилу, комах, забрудненого повітря.

В режимі акумуляції тепла при закритих дверях, агрегати функціонують як нагрівальний прилад.

В режимі без нагрівання, агрегати перешкоджають проникненню теплого повітря зовні в приміщення.

Увага! Агрегати потужністю 4,5 кВт і 6,0 кВт підключаються до мережі живлення 220 В або (3x380 В) у відповідності з схемою підключення, розташованій біля колодки для підключення до мережі живлення!

УВАГА! При купівлі агрегату, вимагайте перевірки у Вашій присутності його працездатності, відсутності механічних ушкоджень, комплектності. Після продажу, претензії по некомплектності і механічним ушкодженням не приймаються.

Перед експлуатацією та установкою агрегату уважно ознайомтесь з даним керівництвом з експлуатації, виконання вимог якого забезпечує надійну роботу і збільшує термін служби агрегату.

У разі виявлення великої кількості пилу в середині агрегату підприємство не несе гарантійних зобов'язань!

2. ТЕХНІЧНІ ДАНІ

Число ступенів регулювання потужності нагрівання	2
Число ступенів регулювання продуктивності по повітрю	2
Габаритні розміри, мм	260x1006x237
Ступінь захисту оболонки ГОСТ14254	IP22
Кліматичне виконання ГОСТ15150	УХЛ 3.1
Клас захисту по електробезпеці	Клас I
Діапазон робочих температур, °С	(- 10) – (+40)

На рисунку 2 наведено орієнтовну схему розподілення по висоті швидкості повітряного потоку при максимальній продуктивності по повітрю.

Схема електрична наведена на рисунку 1 Додатка 1 даного керівництва.

3. КОМПЛЕКТУВАННЯ

У комплект постачання входить:

- агрегат, шт.,	1
- пульт дистанційного керування, шт.,	1
- керівництво з експлуатації, прим.,	1
- пакування, шт.,	1
- кронштейн для кріплення на стіні	2

4. ВИМОГИ БЕЗПЕКИ

4.1 Підключайте агрегат до електромережі тільки із заземлюючим дротом.

УВАГА! Установка, підключення і заземлення агрегату повинне здійснюватись кваліфікованими спеціалістами відповідно до вимог по електробезпеці при повному відключенні напруги мережі живлення.

УВАГА! Категорично забороняється експлуатація агрегату:

- у місцях, де зберігаються бензин, фарби або інші вогнєнебезпечні матеріали;
- у безпосередній близькості від ванн, душових, басейнів;
- у вибухонебезпечному середовищі й місцях з великою концентрацією пилу.

4.2 Агрегат не призначений для використання особами (в тому числі дітьми) з зниженими фізичними, чуттєвими або розумовими здібностями або при відсутності у них життєвого досвіду або знань, якщо вони не знаходяться під контролем або не проінструктовані про використання агрегату особою, яка відповідає за їх безпеку. Діти повинні знаходитись під контролем, для того, щоб не допустити гри з агрегатом.

4.3 Встановлюйте агрегат так, щоб вихідний потік нагрітого повітря не впливав несприятливо на розетки, вимикачі й інше електроустаткування.

Охороняйте агрегат від попадання атмосферних опадів.

4.4 Забороняється накривати агрегат під час роботи.

УВАГА! Категорично забороняється:

- переміщати агрегат, підключений до мережі живлення;
- зменшувати зазначені мінімальні відстані від агрегату до найближчих оточуючих поверхонь (рисунок 1 даного керівництва).

4.5 Перед проведенням технічного обслуговування (ремонт, монтажу, демонтажу й т.п.) відключайте агрегат від електричної мережі.

5. ПОБУДОВА ВИРОБУ

5.1 Конструктивно агрегат виконано у вигляді металевого корпусу. У середині корпусу встановлено тангенціальний вентилятор, нагрівальні елементи, елементи керування. На зовнішній поверхні передньої стінки корпусу передбачені отвори для забору повітря, на нижній стінці - канал для виходу нагрітого повітря. На верхній стінці корпусу знаходиться відсік, який закривається кришкою з сальниками для вводу дротів підключення агрегату до електромережі живлення і пульта керування до агрегату.

Агрегат має два ступені регулювання швидкості повітряного потоку и потужності нагрівання.

5.2 Для регулювання напрямку повітряного потоку, у каналі виходу повітря встановлені жалюзі з ручною зміною кута.

5.3 Агрегат оснащено двома термообмежувачами температури:

- термообмежувач з автоматичним відновленням на температуру 90° С;
- аварійний термообмежувач з ручним відновленням на температуру 120° С.

5.4 Кнопка СБРОС знаходиться на верхній стінці корпусу.

Для додаткового захисту в агрегаті встановлено запобіжник «1,6 А 250 В».

5.5 Керування агрегатом здійснюється тільки за допомогою пульта керування. Про обраний режим роботи сигналізують світлові індикатори, які розташовані у правому куті нижньої стінки корпусу.

6. ІНСТАЛЯЦІЯ

6.1 Заходи безпеки при установці.

Встановлюйте агрегат тільки у середині приміщення.

УВАГА! Агрегат встановлюється тільки горизонтально!

Мінімальна відстань від нижньої стінки агрегату до підлоги не менше 2,0 м.

Встановлюйте агрегат тільки на міцній, твердій поверхні, що не допускає коливань корпусу. Забезпечте надійне кріплення агрегату.

Увага! Вібрація корпусу агрегату може послабити кріплення або стати причиною підвищеного рівня шуму.

Не встановлюйте агрегат в місцях, де він може бути заляпаний водою, піддаватися впливу пари, а також вибухонебезпечних і їдких газів.

При установці двох або декількох агрегатів для перекриття всього дверного отвору, відстань між агрегатами повинна бути не більше 10 - 20 мм.

Не залишайте зазори між стіною і корпусом агрегату при установці.

6.2 Установка агрегату.

Рекомендації по установці агрегату наведено на рисунках Додатку 1 даного керівництва: на бетонну або цегельну стіну - Рисунок 2, на стелі - Рисунок 3.

До комплекту постачання входять кронштейни для кріплення на стіні.

Увага! Комплект кріплення та кронштейни для монтажу на стелі до комплекту постачання не входять.

Увага! Установка агрегату повинна виконуватися спеціалістами з відповідною кваліфікацією у відповідності з правилами установки і діючими нормами.

У разі не дотримання вище вказаних правил і норм Ви можете втратити гарантію!

6.3 Підключення агрегату до електромережі живлення.

УВАГА! Операцію підключення повинен виконувати кваліфікований електрик.

Строго дотримуйтесь порядку підключення дротів. Не правильне підключення можете вивести агрегат з ладу.

Переконайтесь в тому, що напруга мережі живлення відключена від дротів підключення агрегату.

Підключення агрегату до мережі живлення і пульта керування до агрегату виконайте у відповідності зі схемою електричною. Схема електрична агрегату наведена на рисунку 1 Додатка 1.

Перетин дротів для підключення агрегату до мережі у відповідності з Таблицею 1, дротів для підключення пульта керування до агрегату – 0,5 мм².

Дроти для підключення в комплект постачання не входять.

Встановіть на дроти (мідні) кабелю живлення наконечники.

Підключення агрегатів АО ЭВР 4,5/1,1; АО ЭВР 4,5/1,5; АО ЭВР 6,0/1,5:

Увага! агрегати АО ЭВР 4,5/1,1; АО ЭВР 4,5/1,5; АО ЭВР 6,0/1,5 можуть бути приєднані до мережі живлення з напругою 220 В або до мережі з напругою (3х380 В).

Відкрутіть два гвинти на нижній стінці агрегату, зніміть кришку.

Заведіть кабелі для підключення до мережі живлення і кабель для підключення пульта через сальники на верхній кришці агрегату.

Колодку ХТ1 для підключення до мережі живлення і колодку ХТ2 для підключення пульта керування встановлено на внутрішньому профілі агрегату.

Підключення виконайте у відповідності зі схемою підключення, яку наведено на етикетці, розміщеній біля колодки для підключення до мережі живлення.

При підключенні до мережі (3x380 В) від'єднайте джгутик від колодки ХТ1 (всі контакти), приєднайте фазні дроти до контактів колодки ХТ1 які позначені L1, L2, L3, нульовий дріт - до контакту N, дріт заземлення до гвинта позначеного символом \oplus .

При підключенні до мережі 220 В фазний дріт приєднайте до одного з контактів колодки ХТ1 які позначені L1, L2, L3 не знімаючи джгутик, нульовий дріт - до контакту N, дріт заземлення до гвинта позначеного символом \oplus .

Підключення пульта керування до контактів колодки ХТ2 виконайте у відповідності з монтажною схемою, яку наведено на етикетці біля колодки ХТ2.

Підключіть пульт і встановіть на місце кришку агрегату.

Підключення агрегатів АО ЭВР 9,0/1,5 (3x380 В):

Відкрутіть гвинти на кришці відсіку для підключення, який знаходиться на верхній стінці корпусу агрегату з лівої сторони і зніміть кришку. На зворотній стороні кришки наведено схему монтажу для підключення пульта керування.

Дроти для підключення агрегату до мережі живлення і пульта керування до агрегату заведіть через сальники, які розташовані на кришці відсіку.

Увага! Підключайте дроти мережі живлення до клемної колодки, яку позначено ХТ1, дроти для підключення пульта ДУ до колодки, яку позначено ХТ2 у відповідності з схемою монтажною.

Нульовий дріт приєднайте до клем, яку позначено буквою «N». Фазні дроти приєднайте до клем які позначено буквами «L1», «L2», «L3».

Встановіть на місце кришку відсіку для підключення агрегату.

Підключення пульта керування. Для підключення пульта необхідно зняти кришку пульта. В першу чергу встановіть перемикачі в положення OFF і відкрутіть гвинт у верхній частині корпусу пульта. Підключіть дроти і установіть на місце кришку.

Закріпіть пульт у зручному для експлуатації місці.

Підключіть напругу мережі живлення до агрегату.

7. ПОРЯДОК РОБОТИ

Увага! Керування здійснюється тільки за допомогою пульта керування.

В пульті керування встановлено:

- три перемикачі за допомогою яких здійснюється вмикання агрегату та перемикач ступенів нагрівання і ступенів продуктивності по повітряному потоку.
- термостат за допомогою якого встановлюється необхідна температура нагрівання, яка буде підтримуватися автоматично. Діапазон зміни температури від 10° С до 30° С.

Положення перемикачів у відповідності з таблицею 2 цього керівництва.

Про обраний режим роботи сигналізують індикатори, які знаходяться на панелі індикації агрегату:

- світіння зеленого індикатора свідчить про включення вентилятора агрегату;
- світіння жовтого індикатора свідчить про включення нагрівання. В разі спрацьовування термообмежувача, або аварійного термообмежувача жовтий індикатор повинен погаснути.

8. ТЕХНІЧНЕ ОБСЛУГОВУВАННЯ.

Перед проведенням обслуговування відключіть агрегат від електромережі.

При нормальних умовах роботи агрегат не вимагає спеціального технічного обслуговування. Але пил і бруд можуть привести до перегріву агрегату і створити пожежонебезпечну ситуацію. Тому рекомендується періодичний контроль і очищення всмоктувальної решітки і вентилятора стисненим повітрям.

УВАГА! При виникненні несправностей необхідно звернутися в сервісний центр!

9. ПРАВИЛА ЗБЕРІГАННЯ.

Агрегат необхідно зберігати в сухому закритому приміщенні яке опалюється, при температурі навколишнього повітря від + 5° С до +40° С і відсутності в повітрі кислотних й інших хімічно активних пар.

10. ВКАЗІВКИ ПРО УТИЛІЗАЦІЮ

Виріб не містить матеріали, що вимагають спеціальних технологій утилізації.

Після закінчення терміну служби виріб підлягає розбиранню з наступним сортуванням брухту по групам на кольорові, чорні метали і неметали і їх утилізацію у відповідності до норм, правил і способів, які діють в місцях утилізації.

11. ГАРАНТІЙНІ ЗОБОВ'ЯЗАННЯ

Гарантійний термін експлуатації – 3,5 роки з дати продажу, термін служби 10 років.

Виробник гарантує відповідність виробу вимогам безпеки згідно ТУ У 3. 88-14307771-038-99, ДСТУ ІЕС 603335-1:2004, ДСТУ ІЕС 603335-2-30:2004, ГОСТ 12.1.004 (стосовно пожежної безпеки), протягом строку служби (не менше 10 років) при обов'язковому дотриманні Споживачем вимог цього керівництва.

Протягом гарантійного терміну експлуатації, у разі виявлення істотних недоліків, Споживач має право на безкоштовний ремонт, заміну товару або повернення його вартості згідно з вимогами закону «Про захист прав споживачів»

Умови гарантійного обслуговування:

Гарантійний ремонт поширюється на виробничі дефекти, виявлені в період гарантійного строку.

Умовою безкоштовного гарантійного обслуговування виробу є дотримання Споживачем правил монтажу і експлуатації що перераховані в дійсному керівництві.

Гарантійний ремонт здійснюється при:

- пред'явленні у чистому вигляді непошкодженого виробу в упаковці;
- пред'явленні заповнених належним чином гарантійних талонів.

Умови гарантії не передбачають чистку та профілактику виробу. Ці роботи виконуються за додаткову плату.

Не підлягають гарантійному ремонту:

- вироби при наявності пошкоджень, спричинених зовнішніми чинниками, зокрема перепадами напруги, блискавкою, пожежею, водою, недбалістю та іншими чинниками, що не підлягають контролю з боку виробника виробу;
- вироби, які вийшли з ладу при неправильному підключенні до електричної мережі а також через відхилення від норм параметрів електричної мережі (аварії);
- вироби зі слідами несанкціонованого розкриття, ремонту або внесенні змін в конструкцію;

- в разі використання виробу не за призначенням;

- порушеннями Споживачем вимог цього «Керівництва з експлуатації».

Ремонт проводиться в сервісних центрах, або на підприємстві-виробнику.

ПАТ «Маяк» постійно проводить роботи з розширення та організації сервісних центрів (СЦ), тому більш детальну інформацію про адреси СЦ в вашому регіоні ви можете уточнити у продавця, або на підприємстві-виробнику.

Адреса виробника:

21021, Україна, м. Вінниця, Хмельницьке шосе, 145, ПАТ "Маяк",

тел. +38 (0432) 55-37-05, 55-17-64, факс +38 (0432) 51-15-42

[http:// www.termia.com.ua](http://www.termia.com.ua); e-mail: mayak.ukr@vinnitsa.com

Свідоцтво про приймання і продаж**Свидетельство о приемке и продаже**

Агрегат повітряно опалювальний АО ЭВР

(Агрегат воздушно отопительный)

ТУ У 3. 88-14307771-038-99

Дата випуску (Дата выпуска) _____

Штамп ВТК (Штамп ОТК) _____

Проданий (Продан) _____

Дата продажу (Дата продажи) _____

найменування підприємства торгівлі

(наименование предприятия торговли)

З гарантійними зобов'язаннями згоден

С гарантійними зобов'язаннями согласен _____

підпис покупця(подпись покупателя)



1. ОБЩИЕ СВЕДЕНИЯ

Агрегат воздушно-отопительный АО ЭВР 6,0/1,5 УХЛ 3.1 «Тепловая завеса» (далее по тексту - агрегат) предназначен для установки в дверных проёмах помещения (магазины, кафе, офисы, склады и т.п.) высотой до 3,5 м.

Агрегат способствует удержанию в помещении нагретого воздуха, предотвращает попадание в помещение пыли, насекомых, загрязнённого воздуха.

Работая в режиме аккумуляции тепла при закрытых дверях, агрегат функционирует как нагревательный прибор.

Работая в режиме без включения нагрева, агрегат препятствует проникновению тёплого воздуха снаружи в помещение.

ВНИМАНИЕ! При покупке агрегата, требуйте проверки в Вашем присутствии его работоспособности, отсутствия механических повреждений, комплектности. После продажи агрегата, претензии по некомплектности и механическим повреждениям не принимаются.

Перед эксплуатацией агрегата внимательно ознакомьтесь с настоящим руководством по эксплуатации, выполнение требований которого обеспечивает исправную работу и увеличивает срок службы агрегата.

2. ТЕХНИЧЕСКИЕ ДАННЫЕ

Количество ступеней регулирования мощности нагрева	2
Количество ступеней регулирования производительности по воздуху	2
Габаритные размеры, мм	260x236x1000
Степень защиты оболочки ГОСТ14254	IP22
Климатическое исполнение ГОСТ15150	УХЛ 3.1
Класс защиты по электробезопасности	Клас I
Диапазон рабочих температур, °С	(- 10) – (+40)

Схема электрическая приведена на рисунке 1 Приложения 1 настоящего руководства.

На рисунке 2 приведена ориентировочная схема распределения по высоте скорости воздушного потока при максимальной производительности по воздуху.

3. КОМПЛЕКТНОСТЬ

- агрегат, шт..	1
- пульт дистанционного управления, шт.	1
- руководство по эксплуатации, экз.	1
- упаковка, шт.	1
- кронштейн для установки на стене, шт.	2
- комплект крепежный для установки кронштейнов, шт..	1

4. ТРЕБОВАНИЯ БЕЗОПАСНОСТИ

4.1 Подключайте агрегат к электросети только с заземляющим проводом.

ВНИМАНИЕ! Установка, подключение и заземление агрегата должно осуществляться квалифицированным электриком согласно требованиям по электробезопасности при полном отключении напряжения питающей сети.

ВНИМАНИЕ! Категорически запрещается эксплуатация агрегата:

- в местах, где хранятся бензин, краски или другие огнеопасные материалы;
- в непосредственной близости от ванн, душевых, бассейнов;
- во взрывоопасной среде и местах с большой концентрацией пыли.

4.2 Агрегат не предназначен для использования лицами (включая детей) с пониженными физическими, чувственными или умственными способностями или при отсутствии у них жизненного опыта или знаний, если они не находятся под контролем или не проинструктированы об использовании агрегата лицом, ответственным за их безопасность. Дети должны находиться под контролем для недопущения игры с агрегатом.

4.3 Размещайте агрегат так, чтобы выходной поток нагретого воздуха не воздействовал неблагоприятно на розетки, выключатели и другое электрооборудование.

Оберегайте агрегат от попадания атмосферных осадков.

4.4 Запрещается накрывать агрегат во время работы.

ВНИМАНИЕ! Категорически запрещается:

- перемещать агрегат, подключенный к питающей сети;

- уменьшать указанные минимальные расстояния от агрегата до ближайших ограничивающих поверхностей (рисунок 1 данного руководства).

4.5 Перед проведением технического обслуживания (ремонта, монтажа, демонтажа и т.п.) отключайте агрегат от электрической сети.

5 УСТРОЙСТВО ИЗДЕЛИЯ

5.1 Конструктивно агрегат выполнен в виде металлического корпуса. Внутри корпуса установлен тангенциальный вентилятор, нагревательные элементы и элементы управления. На наружной поверхности передней стенки корпуса предусмотрены отверстия для забора воздуха, а на нижней стенке – канал для выхода нагретого воздуха. На верхней стенке корпуса расположены съемная крышка с сальниками для подвода проводов электропитания и проводов для подключения пульта управления к агрегату.

Агрегат имеет двухступенчатое регулирование скорости воздушного потока и мощности нагрева.

5.2 Для регулировки направления воздушного потока, в канале выхода воздуха установлены жалюзи с ручным изменением угла.

5.3 Агрегат оснащен двумя термоограничителями температуры:

- термоограничитель с самовозвратом на температуру 90° С;
- термоограничитель с ручным восстановлением на температуру 120° С.

5.4 Кнопка СБРОС находится на верхней стенке корпуса.

Для дополнительной защиты установлен предохранитель «1,6 А 250 В».

5.5 Управление агрегатом осуществляется только с пульта управления.

О выбранном режиме работы сигнализируют световые индикаторы, которые расположены в правом углу нижней стенки.

6 ИНСТАЛЯЦИЯ

6.1 Меры безопасности при установке.

Устанавливайте агрегат только внутри помещения.

ВНИМАНИЕ! Агрегат устанавливается только горизонтально!

Минимальное расстояние от нижней стенки завесы до пола, не менее 2,0 м.

Устанавливайте агрегат только на крепкой, твёрдой поверхности, не допускающей колебаний корпуса. Обеспечьте надёжное крепление агрегата.

Внимание! Вибрация корпуса агрегата может ослабить крепление или стать причиной повышенного уровня шума.

Не устанавливайте агрегат в местах, где он может быть забрызган водой, подвергаться воздействию пара, а также взрывоопасных и едких газов.

При установке двух или нескольких агрегатов для перекрытия всего дверного проема, расстояние между завесами должно быть не более 10-20 мм.

Не оставляйте зазоры между стеной и корпусом агрегата при установке.

6.2 Установка агрегата.

Рекомендации по установке агрегата приведены на рисунках 2, 3 настоящего руководства: на бетонную или кирпичную стену - Рисунок 2, на потолке – Рисунок 3 Приложения 1.

В комплект поставки входит только кронштейны для крепления на стене.

Внимание! Комплект монтажный и кронштейны для крепления на потолке в комплект поставки не входят.

ВНИМАНИЕ! Установка агрегата должна выполняться специалистом соответствующей квалификации в соответствии с правилами установки и действующими нормами. В случае несоблюдения выше указанных правил и норм Вы можете потерять гарантию.

6.3 Подключение агрегата к электросети

ВНИМАНИЕ! Подключение должен выполнять квалифицированный электрик.

Строго соблюдайте порядок подключения проводов. Неправильное подключение может вывести агрегат из строя.

Убедитесь, что напряжение сети отключено от проводов подключения агрегата.

Подключение агрегата к питающей сети и пульта управления к агрегату выполняйте в соответствии со схемой электрической. Схема электрическая агрегата приведена на рисунке 1 Приложения 1.

Сечение проводов для подключения агрегата к питающей сети и пульта управления к агрегату в соответствии с Таблицей 1, проводов для подключения пульта управления к агрегату - 0,5 мм².

Провода для подключения в комплект поставки не входят.

Установите на провода (медные) кабеля питания наконечники.

Подключение агрегатов АО ЭВР 4,5/1,1; АО ЭВР 4,5/1,5; АО ЭВР 9,0/1,5:

Внимание! Агрегаты АО ЭВР 4,5/1,1; АО ЭВР 4,5/1,5; АО ЭВР 9,0/1,5 могут быть присоединены к сети питания с напряжением 220 В или сети с напряжением (3х380 В)

Открутите два винта на нижней стенке агрегата, снимите крышку.

Заведите кабель для подключения к сети питания и пульта управления к агрегату через сальники, которые расположены на верхней стенке агрегата.

Колодка для подключения к сети питания ХТ1 и колодка ХТ2 для подключения пульта управления расположены на внутреннем профиле агрегата.

Подключение выполните в соответствии со схемой подключения, которая представлена на этикетке, расположенной около колодки для подключения к сети питания.

При подключении к сети (3х380 В)

- Подсоедините заземляющий провод к клемме колодки ХТ1, обозначенной символом \neq . Нулевой провод подсоедините к клемме обозначенной буквой «N». Фазные провода подсоедините, соответственно, к клеммам обозначенным буквами «L1», «L2», «L3».

- Подключите пульт управления. Снимите крышку. Для этого установите переключатели в положение OFF и открутите винт в верхней части корпуса пульта. Подключите провода и установите на место крышку.

- Установите на место крышку агрегата.

- Подключите напряжение питающей сети к агрегату.

ПОРЯДОК РАБОТЫ

Внимание! Управление осуществляется только с пульта управления.

- В пульте управления установлены:

- два переключателя при помощи которых, осуществляется включение двух ступеней мощности нагрева и двух ступеней скорости воздушного потока.

- термостат с помощью которого вы можете установить необходимую температуру нагрева, которая будет поддерживаться автоматически. Диапазон изменения температуры от 10° С до 30° С.

Положение переключателей в соответствии с Таблицей 2 настоящего руководства.

- О выбранном режиме работы сигнализируют индикаторы, которые находятся на панели индикации агрегата:

- свечение зеленого индикатора свидетельствует о включении вентилятора;

- свечение желтого индикатора свидетельствует о включении нагрева. В случае срабатывания термоограничителя или аварийного термоограничителя желтый индикатор должен погаснуть.

ТЕХНИЧЕСКОЕ ОБСЛУЖИВАНИЕ.

Перед проведением обслуживания отключите агрегат от электросети.

При нормальных условиях работы агрегат не требует специального технического обслуживания. Но пыль и грязь могут привести к перегреву агрегата и создать пожароопасную ситуацию. Поэтому рекомендуется периодический контроль и очистка всасывающей решетки и вентилятора сжатым воздухом.

ВНИМАНИЕ! При возникновении каких-либо неисправностей необходимо обратиться в сервисный центр!

ПРАВИЛА ХРАНЕНИЯ.

Агрегат следует хранить в сухом закрытом помещении которое отапливается, при температуре окружающего воздуха от + 5°C до +40°C и отсутствии в воздухе кислотных и других химически активных паров.

УКАЗАНИЯ ОБ УТИЛИЗАЦИИ

Изделие не содержит материалов, которые требуют специальных технологий утилизации.

После окончания срока службы изделие подлежит разборке с последующей сортировкой лома по группам на цветные, черные металлы и не металлы и их утилизацию в соответствии с нормами, правилами и способами, которые действуют в местах утилизации.

ГАРАНТИЙНЫЕ ОБЯЗАТЕЛЬСТВА.

Гарантийный срок эксплуатации – 3,5 года от даты продажи, срок службы 10 лет.

Изготовитель гарантирует соответствие изделия требованиям безопасности согласно ТУ У 3. 88-14307771-038-99, ДСТУ ІЕС 603335-1, ДСТУ ІЕС 603335-2-30, ГОСТ 12.1.004 (относительно пожарной безопасности), в течение срока службы (не менее 10 лет) при обязательном соблюдении потребителем требований этого руководства.

В течение гарантийного срока эксплуатации, в случае выявления существенных недостатков, Потребитель имеет право на бесплатный ремонт, замену товара или возвращение его стоимости согласно требованиям закона «О защите прав потребителей».

Условия гарантийного обслуживания:

Гарантийный ремонт распространяется на производственные дефекты, обнаруженные в период гарантийного срока.

Условием бесплатного гарантийного обслуживания изделия является соблюдение Потребителем правил монтажа и эксплуатации, перечисленных в данном руководстве.

Гарантийный ремонт осуществляется при:

- предоставлении в чистом виде неповрежденного изделия в упаковке;
- предоставлении заполненных должным образом гарантийных талонов.

Условия гарантии не предусматривают чистку и профилактику изделия. Эти работы выполняются за дополнительную плату.

Не подлежат гарантийному ремонту:

- изделия при наличии повреждений, вызванных внешними факторами, в частности, перепадами напряжения, молнией, пожаром, водой, небрежностью и другими факторами, которые не подлежат контролю со стороны изготовителя изделия;
- изделия, вышедшие из строя при неправильном подключении к электрической сети, а также из-за отклонения от норм параметров электрической сети (аварии);
- изделия со следами несанкционированного вскрытия, ремонта или внесения изменений в конструкцию;
- в случае использования изделия не по назначению;
- нарушений Потребителем требований настоящего «Руководства по эксплуатации».

Ремонт производится в сервисных центрах, указанных в данном руководстве, или на предприятии-изготовителе.

Адрес изготовителя:

21021, Украина, г. Винница, Хмельницкое шоссе, 145, ПАО "Маяк"

тел. +38 (0432) 55-37-05, 55-17-64, факс +38 (0432) 51-15-42

<http://www.termia.com.ua>

e-mail: mayak.ukr@vinnitsa.com

ПАО «Маяк» постоянно проводит работы по расширению и организации новых сервисных центров (СЦ), поэтому более детальную информацию о адресе

СЦ в Вашем регионе можно уточнить у продавца, или на предприятии-изготовителе.

Додаток 1 (Приложение 1)

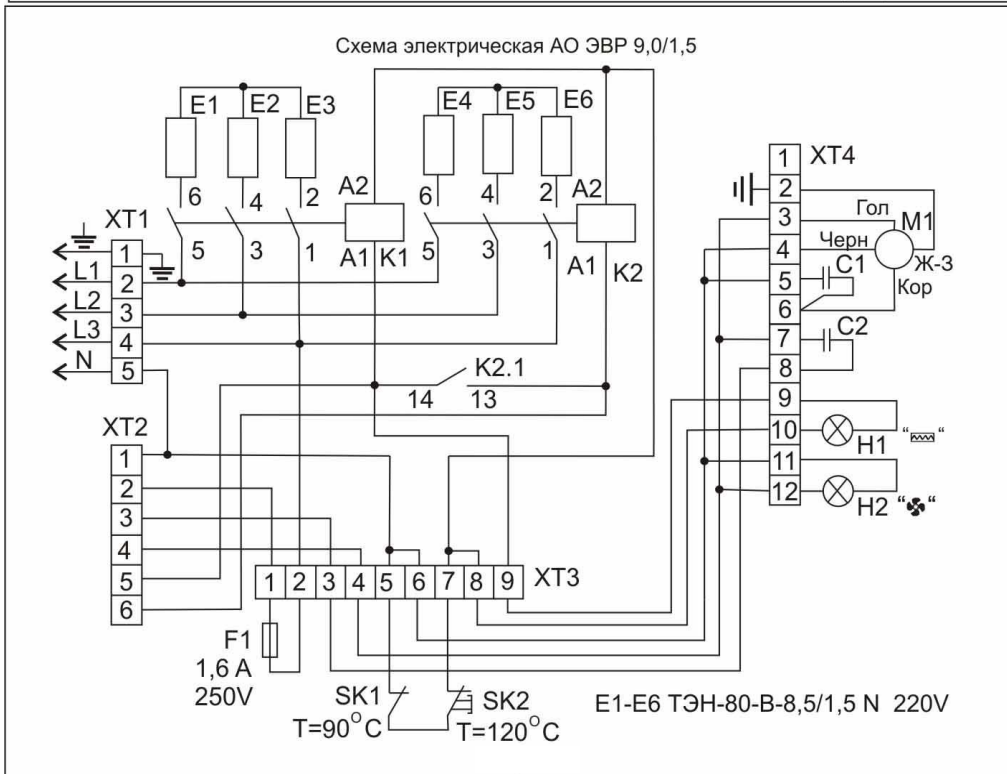
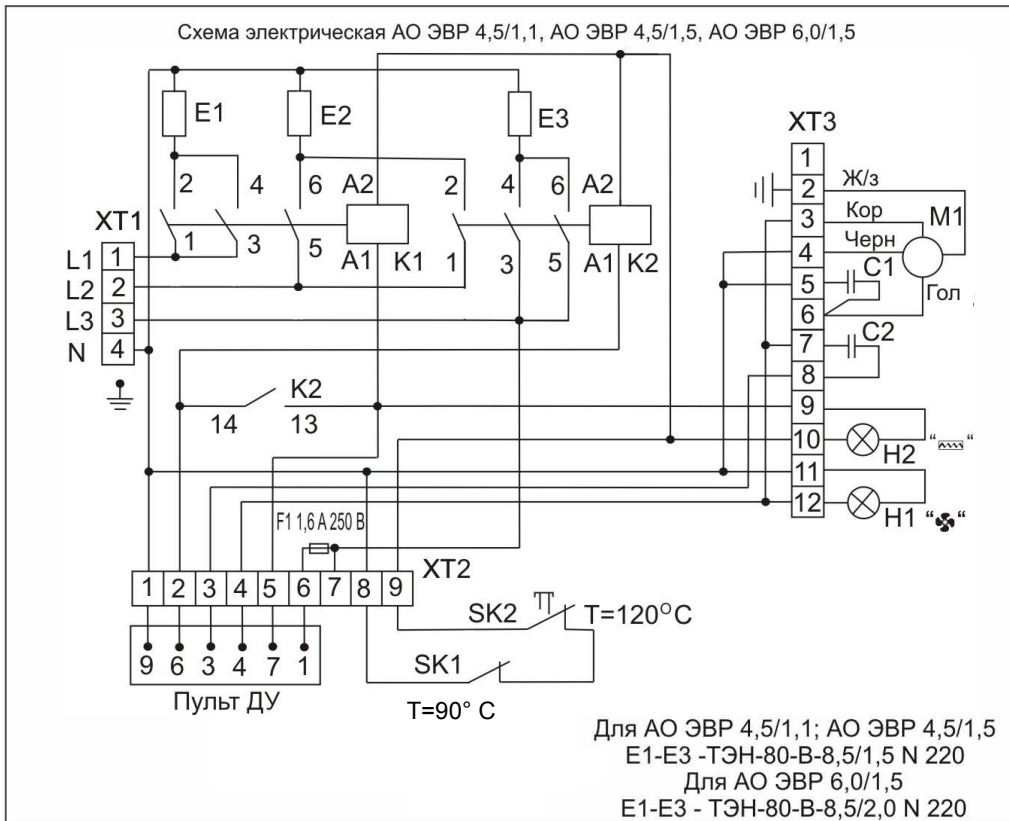
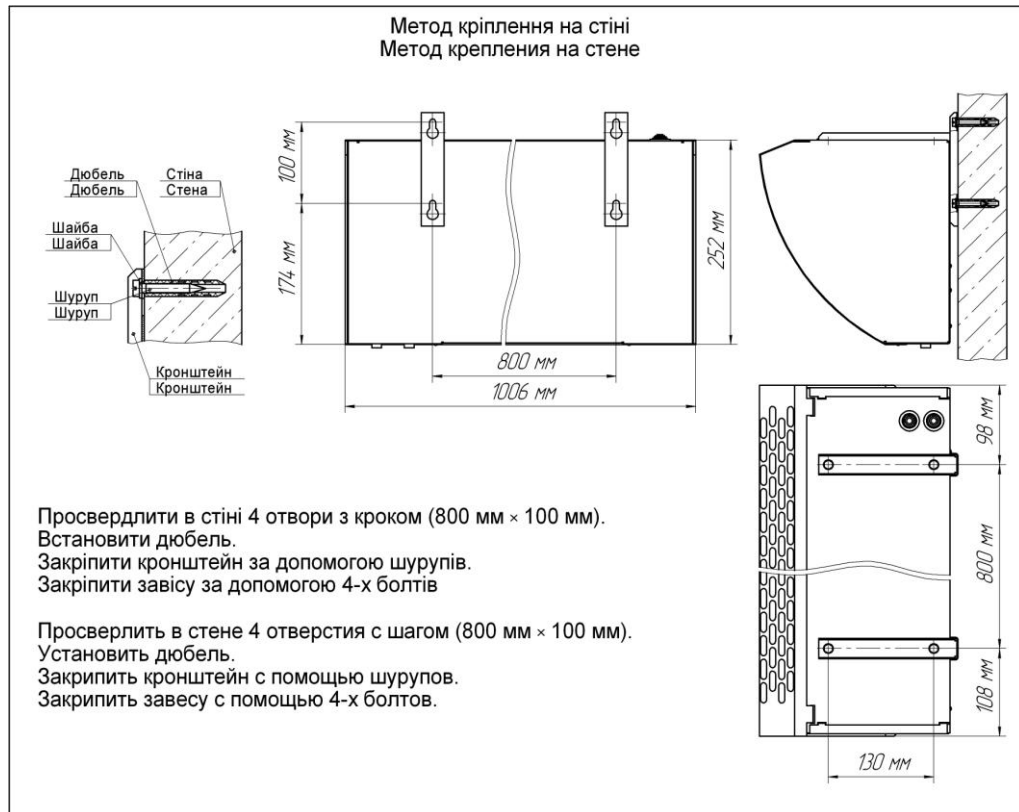


Рисунок
Схема

1

електрична агрегату
Схема электрическая агрегата

М1 – Електродвигун
С1 – Конденсатор 450 В 5,0 мкФ
С2 – Конденсатор 450 В 7,0 мкФ
К – Електромагнітний пускач
SK1- Термообмежувач 90° С
SK2- Термообмежувач 120° С

Электродвигатель
Конденсатор 450 В 5,0 мкФ
Конденсатор 450 В 7,0 мкФ
Электромагнитный пускатель
Термоограничитель 90° С
Термоограничитель 120° С

Додаток 2 (Приложение 2)

Рисунок 2 Приклад установки на стіні
Пример установки на стене

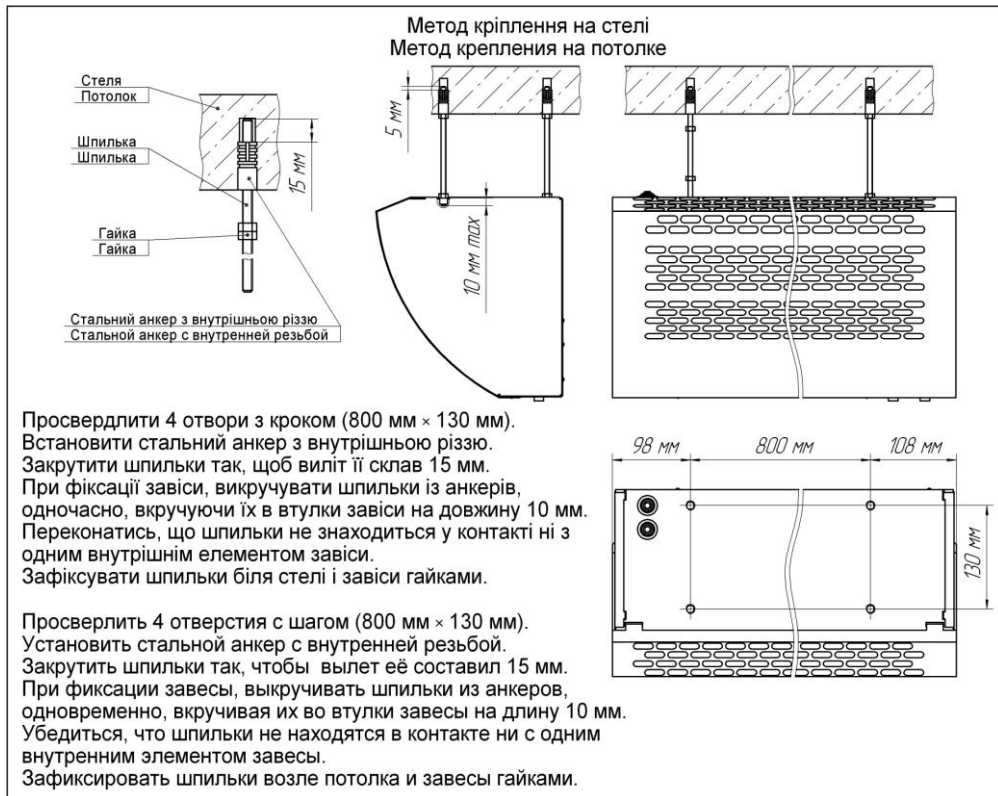


Рисунок 3 Приклад установки на стелі
Пример установки на потолке

