



**МАЯК**



022



ME63



002

АГРЕГАТ ПОВІТРЯНО - ОПАЛЮВАЛЬНИЙ  
АГРЕГАТ ВОЗДУШНО - ОТОПИТЕЛЬНИЙ

# ТЕПЛОВА ЗАВІСА ТЕПЛОВАЯ ЗАВЕСА



**КЕРІВНИЦТВО З ЕКСПЛУАТАЦІЇ  
РУКОВОДСТВО ПО ЭКСПЛУАТАЦИИ**

**Теплова завіса дозволить Вам значно зменшити втрати тепла і забезпечить комфорт в приміщенні!**

**Тепловая завеса позволит Вам значительно уменьшить потери тепла и обеспечит комфорт в помещении!**

Таблиця 1 Основні технічні параметри агрегатів. (Основные технические параметры агрегатов).

Модель Модель	Напруга живлення Напряженіе питания, В 50 Гц	Потужність нагрівання Мощность нагрева, кВт		Продукт. по повітрю Производ. по воздуху, м <sup>3</sup> /час		Струм Ток, А	Збільшення температури повітря на виході Увеличение температуры воздуха на выходе, °С	Перетин дротів для підключення Сечение проводов для подключения, мм <sup>2</sup>	Габаритні розміри Габаритные размеры, мм	Маса Масса, кг
		Ступінь I Ступень I	Ступінь II Ступень II	Ступінь I Ступень I	Ступінь II Ступень II					
АО ЭВР3,0/0,3 Р	220	1,5	3,0	170	300	13,5	30	1,5	757x208x112	7,0
АО ЭВР3,0/0,3 К										
АО ЭВР4,0/0,3 Р		2,0	4,0	170	300	18,2	35	2,5		
АО ЭВО4,0/0,3 К										

Значення збільшення температури повітря на виході наведено для другого ступеню потужності нагрівання і продуктивності по повітрю і є довідковим.

(Значение увеличения температуры воздуха на выходе приведено для второй ступени мощности нагрева и производительности по воздуху и является справочным).

(Р) - варіант виконання з шнуром для підключення до мережі живлення (вариант исполнения с сетевым шнуром)

(К) - варіант виконання без шнура для підключення до мережі живлення (вариант исполнения без сетевого шнура)

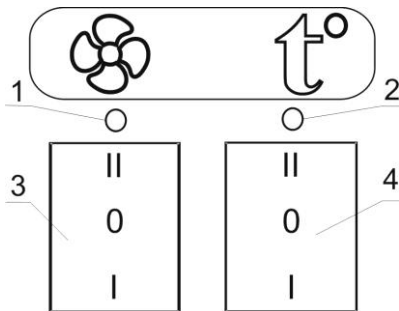


Рисунок 1 Панель керування  
Рисунок 1 Панель управления

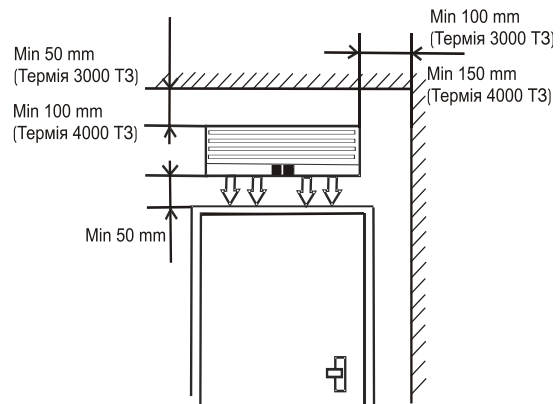


Рисунок 2 Приклад установки з урахування мінімальних відстаней.

Рисунок 2 Пример установки с учетом минимальных расстояний.

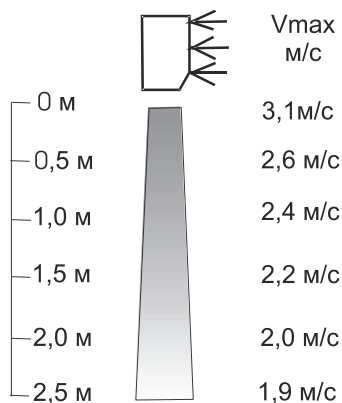


Рисунок 3 Орієнтовна схема розподілу швидкості повітряного потоку по висоті при максимальній продуктивності.

Рисунок 3 Ориентировочная схема распределения скорости воздушного потока по высоте при максимальной

## **1 Загальні відомості**

1.1 Агрегати повітряно-опалювальні АО ЭВР УХЛ 3.1 ТУ У 3.88-14307771-038-99 (далі - агрегати) призначені для установки у віконних і дверних отворах приміщень (магазинів, кафе, офісів, службових приміщень) висотою до 2,0 метрів. При закритих дверях працюють у режимі акумуляції тепла, як нагрівальні прилади.

Агрегати забезпечують режим роботи без нагрівання повітря. При роботі в цьому режимі можуть використатися для утримання холодного повітря в приміщеннях, проникнення тепла в які небажано.

**УВАГА!** При покупці агрегату вимагайте перевірки у Вашій присутності його працездатності, комплектності, відсутності механічних ушкоджень і проведення пробного включення. Переконайтесь в наявності дати виготовлення і відмітки торгуючої організації в даному керівництві з експлуатації. Після продажу агрегату підприємство-виробник не приймає претензій по некомплектності і механічним ушкодженням.

1.2. Перед експлуатацією агрегату уважно ознайомтесь з даним керівництвом з експлуатації, виконання вимог якого забезпечує надійну роботу і збільшує термін служби.

Підприємство - виробник залишає за собою право вносити зміни в конструкцію, які не впливають на якість.

**УВАГА!** Категорично забороняється експлуатація агрегатів:

- у місцях де зберігаються бензин, фарби або інші вогненебезпечні матеріали;
- у безпосередній близькості від ванн, душових, басейнів;
- у вибухонебезпечних місцях і місцях з великою концентрацією пилу.

У випадку виявлення великої кількості пилу у середині агрегату підприємство не несе гарантійних зобов'язань по його ремонту.

**При експлуатації агрегату необхідно строго виконувати правила пожежної безпеки!**

## **2 Технічні дані**

Основні технічні параметри агрегату наведені в таблиці 1 даного керівництва.

Схеми електричні агрегатів наведені в Додатку 1 даного керівництва.

Число ступенів регулювання:

- потужності нагрівання	2
- продуктивності по повітрю	2
Ступінь захисту оболонки ГОСТ14254	IP22
Кліматичне виконання ГОСТ15150	УХЛ 3.1
Клас захисту по електробезпеці	Клас I
Діапазон робочих температур, °С	(- 10) – (+40)

## **3 Комплектування**

В комплект постачання входить:

- агрегат, шт.,	1
- розетка настінного монтажу типу 32А ЗП 230 В (для АО ЭВР 4,0/0,3 (220) Р), шт.	1
- керівництво з експлуатації, прим.,	1
- пакування, шт.,	1
- кронштейн для кріплення на стіні	2
- комплект кріплення для установки кронштейну	1

## **4 Вимоги безпеки**

4.1. Перед включенням агрегату в мережу переконайтесь у відсутності пошкоджень шнура живлення, наявності заземлення.

**УВАГА!** Підключення і заземлення агрегату здійснюється кваліфікованим електриком відповідно до вимог по електробезпеці при повному відключенні напруги мережі живлення.

Заміна шнура живлення, у випадку його ушкодження повинна проводитись в ремонтних майстернях, тому що для цього необхідно мати спеціальний інструмент.

**Категорично забороняється:**

- переміщати агрегат, підключений до мережі живлення;
- зменшувати зазначені мінімальні відстані від агрегату до найближчих оточуючих поверхонь (рисунок 2 даного керівництва).

Агрегат не призначений для використання особами (в тому числі дітьми) з зниженими фізичними, чуттєвими або розумовими здібностями або при відсутності у них життєвого досвіду або знань, якщо вони не знаходяться під контролем або не проінструктовані про використання агрегату особою, яка відповідає за їх безпеку. Діти повинні знаходитись під контролем, для того, щоб не допустити гри з агрегатом.

4.2. Для забезпечення надійної і безпечної експлуатації агрегату необхідно виконувати наступні рекомендації:

- дотримуйтесь кліматичних умов під час роботи, зберіганні і транспортуванні агрегату;
- відключайте агрегат від мережі живлення при переміщенні на інше місце, на час виконання операцій, пов'язаних з його обслуговуванням;
- розташовуйте агрегат так, щоб вихідний потік гарячого повітря не впливав несприятливо на розетки, вимикачі й інше електроустаткування;
- не користуйтеся агрегатом у безпосередній близькості від душових, ванних, басейнів, поблизу від легкозаймистих об'єктів або матеріалів, охороняйте від атмосферних опадів;
- забороняється накривати агрегат під час роботи.

### **5 Побудова виробу**

Агрегати мають двоступінчате регулювання потужності нагрівання і швидкості повітряного потоку.

Вид панелі керування агрегату наведено на рисунку 1.

На панелі керування розташовані два вимикачі на три положення.

Вимикачі забезпечують вибір ступенів регулювання швидкості повітряного потоку і ступенів регулювання потужності нагрівання.

Агрегати мають тепловий захист. Вбудовані в нагрівач розмикачі спрацьовують при аварійному зростанні температури, тобто при порушенні правил експлуатації.

**УВАГА!** У випадку спрацювання вбудованих розмикачів, необхідно усунути причини, які призвели до спрацювання розмикача, після чого вимикач ступенів регулювання потужності нагрівання необхідно встановити в положення відключено, середнє положення. Витримати агрегат в такому стані протягом часу близько 5 хв., повторно включити режим нагрівання на другому ступені (положення II вимикача 4).

В агрегатах передбачено захист від аварійної ситуації при гальмуванні двигуна вентилятора.

**УВАГА!** Якщо після охолодження агрегату на протязі часу близько 5 хвилин не відбудеться автоматично повторне включення нагрівання, для усунення несправності необхідно звернутися в сервісний центр або на завод виробник!

**Не намагайтеся самостійно робити ремонт агрегату!**

### **6 Підготовка до роботи, порядок роботи**

#### **6.1 Установка.**

Агрегати при роботі в режимі теплової завіси встановлюються в приміщеннях з дверними або віконними отворами висотою до 2,5 метрів. Найкращий результат досягається при перекритті всієї довжини отвору потужним стійким потоком нагрітого повітря. Його можна забезпечити, встановлюючи два й більше агрегати над отвором в один ряд.

**УВАГА! Агрегати встановлюються тільки горизонтально!**

При відключенні нагрівання (робота в режимі вентилятора) агрегати призначені для використання в дверних отворах приміщень, проникнення тепла в які небажано, наприклад, для утримання холодного повітря в холодильних приміщеннях.

#### **6.2 Порядок установки:**

Закріпіть кронштейни, що входять у комплект постачання, до корпусу агрегату за допомогою болтів М4 (з комплекту постачання). Установіть агрегат на вертикальній стіні за допомогою 4-х шурупів діаметром 4-5 мм (у комплект постачання не входять).

Приклад установки повітряної завіси наведений на рисунку 2.

**УВАГА!** При установці агрегату необхідно строго дотримуватись, не зменшувати, мінімальні відстані між агрегатом і дверним отвором, агрегатом і найближчими оточуючими поверхнями.

Для агрегатів АО ЭВР 3,0/0,3 (220В) К, АО ЭВР 4,0/0,3 (220В) К підключіть дроти для підключення до мережі живлення до клемної колодки, яка розташована на верхній поверхні під кришкою відсіку для підключення дротів у відповідності з маркуванням контактів колодки.

6.3. Для агрегатів АО ЭВР 4,0/0,3 (220В) Р встановіть розетку настінного монтажу.

**УВАГА! Операцію повинен виконувати кваліфікований електрик.**

Для агрегатів АО ЭВР 4,0/0,3 (220В) Р з напругою електроживлення 220 В використовується розетка 32А ЗП 230 В.

При установці розетки необхідно виконати наступне:

Переконайтеся, що напруга мережі живлення відключена від точки підключення розетки.

Приєднайте заземлюючий дріт до з'єднувача заземлення, який позначено символом  $\equiv$ , фазний дріт до з'єднувача розетки який позначено L, нульовий дріт до з'єднувача без маркування.

#### 6.4 Підготовка до роботи

Розпакуйте агрегат, перевірте комплектність постачання і зовнішнім оглядом переконайтеся у відсутності дефектів.

Якщо агрегат транспортували при низьких температурах, то до початку експлуатації його необхідно витримати в приміщенні при температурі не менш + 5° С на протязі 4 годин. При експлуатації виконуйте рекомендації розділу 4.

#### 6.5 Включення агрегату.

Приєднайте вилку шнура живлення до розетки, підключеної до мережі живлення.

За допомогою вимикачів, які встановлено на панелі керування (рисунок 1), виберіть необхідний вам режим роботи агрегату.

Середнє положення вимикачів 3, 4 яке позначено – 0, відповідає відключеному стану агрегату.

Для того щоб включити агрегат необхідно встановити вимикач 3 на панелі керування в положення I, при цьому включиться індикатор 1 (зелений), агрегат включено на першому ступені регулювання швидкості повітряного потоку. Положення II вимикача 3 відповідає включенню агрегату на другому ступені регулювання швидкості повітряного потоку.

Положення I вимикача 4 відповідає включенню агрегату на першому ступені регулювання потужності нагрівання, при цьому повинен включитися індикатор 2 (червоний), положення II відповідає включенню агрегату на другому ступені регулювання потужності нагрівання.

При установці вимикача 4 в середнє положення (0) агрегат буде працювати в режимі повітряної завіси без нагрівання.

#### **УВАГА!**

Для забезпечення максимального часу експлуатації агрегату необхідно дотримуватися наступного порядку включення/відключення:

- при включенні в першу чергу включати двигун вентилятора, а потім нагрівання;
- при відключенні в першу чергу відключити нагрівання, вимикач 4 встановити в положення 0, дати агрегату попрацювати протягом не менш 2-3 хвилин, після цього відключити агрегат, перевести вимикач 3 в положення 0.

6.6 При нормальних умовах роботи агрегат не вимагає технічного обслуговування. Але пил і бруд можуть привести до перегріву агрегату й створити пожежно небезпечну ситуацію. Тому рекомендується проводити періодичний контроль і очищення всмоктувальних решіток і вентилятора стисненим повітрям.

На рисунку 3 наведена орієнтовна схема розподілу швидкості повітряного потоку по висоті дверного отвору.

### **7 Правила зберігання**

7.1 Агрегати необхідно зберігати в сухому закритому приміщенні з природною вентиляцією, при цьому температура навколишнього повітря від + 5°С до +40°С, відносна вологості повітря не більше 98 %.

7.2 Не допускається зберігати агрегат разом з рідинами, що парують, кислотами і іншими речовинами, які можуть викликати корозію. При зберіганні агрегату необхідно дотримуватись загальних вимог "Правил пожежної безпеки в Україні".

### **8. Вказівки про утилізацію**

Виріб не містить матеріали, що вимагають спеціальних технологій утилізації.

Після закінчення терміну служби виріб підлягає розбиранню з наступним сортуванням брухту по групам на кольорові, чорні метали і неметали і їх утилізацію у відповідності до норм, правил і способів, які діють в місцях утилізації.

## 9. Гарантійні зобов'язання

Гарантійний термін експлуатації – 3,5 роки з дати продажу, термін служби 10 років.

9.1 Гарантійний термін експлуатації – 3,5 роки з дати продажу, термін служби 10 років.

9.2 Виробник гарантує відповідність виробу вимогам безпеки згідно ТУ У 3. 88-14307771-038-99, ДСТУ ІЕС 603335-1:2004, ДСТУ ІЕС 603335-2-30:2004 протягом строку служби (не менше 10 років) при обов'язковому дотриманні Споживачем вимог цього керівництва.

Протягом гарантійного терміну експлуатації, у разі виявлення істотних недоліків, Споживач має право на безкоштовний ремонт, заміну товару або повернення його вартості згідно з вимогами закону «Про захист прав споживачів»

### Умови гарантійного обслуговування:

Гарантійний ремонт поширюється на виробничі дефекти, виявлені в період гарантійного строку.

**Умовою безкоштовного гарантійного обслуговування виробу є дотримання Споживачем правил монтажу і експлуатації що перераховані в дійсному керівництві.**

Гарантійний ремонт здійснюється при:

- пред'явленні у чистому вигляді непошкодженого виробу в упаковці;
- пред'явлені заповнених належним чином гарантійних талонів.

Умови гарантії не передбачають чистку та профілактику виробу. Ці роботи виконуються за додаткову плату.

### Не підлягають гарантійному ремонту:

- вироби при наявності пошкоджень, спричинених зовнішніми чинниками, зокрема перепадами напруги, блискавкою, пожежею, водою, недбалістю та іншими чинниками, що не підлягають контролю з боку виробника виробу;

- вироби, які вийшли з ладу при неправильному підключенні до електричної мережі а також через відхилення від норм параметрів електричної мережі (аварії);
- вироби зі слідами несанкціонованого розкриття, ремонту або внесенні змін в конструкцію;
- в разі використання виробу не за призначенням;
- порушеннями Споживачем вимог цього «Керівництва з експлуатації».

Ремонт проводиться в сервісних центрах, або на підприємстві-виробнику.

ПАТ «Маяк» постійно проводить роботи з розширення та організації сервісних центрів (СЦ), тому більш детальну інформацію про адреси СЦ в вашому регіоні ви можете уточнити у продавця, або на підприємстві-виробнику.

Адреса виробника:

21021, Україна, м. Вінниця, Хмельницьке шосе, 145, ПАТ "Маяк",

тел. +38 (0432) 55-37-05, 55-17-64, факс +38 (0432) 51-15-42

[http:// www.termia.com.ua](http://www.termia.com.ua)

e-mail: [mayak.ukr@vinnitsa.com](mailto:mayak.ukr@vinnitsa.com)

### **Свідоцтво про приймання і продаж**

Агрегат повітряно опалювальний АО ЭВР

(Агрегат воздушно отопительный)

ТУ У 3. 88-14307771-038-99

Дата випуску (Дата выпуска) \_\_\_\_\_ Штамп ВТК (Штамп ОТК) \_\_\_\_\_



Проданий (Продан) \_\_\_\_\_ Дата продажу (Дата продажи) \_\_\_\_\_

найменування підприємства торгівлі

наименование предприятия торговли

З гарантійними зобов'язаннями згоден

С гарантійними зобов'язаннями согласен \_\_\_\_\_

підпис покупця(подпись покупателя)

## **1 Общие сведения**

1.1 Агрегаты воздушно-отопительные АО ЭВР УХЛ 3.1 ТУ У 3.88-14307771-038-99 (далее - агрегаты) предназначены для установки в оконных и дверных проемах помещений (магазинов, кафе, офисов, служебных помещений) высотой до 2,5 метров. При закрытых дверях работают в режиме аккумуляции тепла, как нагревательные приборы.

Агрегаты обеспечивают режим работы без нагрева воздуха. При работе в этом режиме могут использоваться для удержания холодного воздуха в помещениях, проникновение тепла в которые нежелательно.

**ВНИМАНИЕ!** При покупке агрегата требуйте проверки в Вашем присутствии его исправности, комплектности, отсутствия механических повреждений и проведения пробного включения. Убедитесь в наличии даты изготовления и отметки торгующей организации в настоящем руководстве по эксплуатации. После продажи агрегата предприятие-изготовитель не принимает претензий по некомплектности и механическим повреждениям.

1.2. Перед эксплуатацией агрегата внимательно ознакомьтесь с настоящим руководством по эксплуатации, выполнение требований которого обеспечивает исправную работу и увеличивает срок службы агрегата.

Предприятие – изготовитель оставляет за собой право вносить изменения в конструкцию не влияющие на качество изделия.

**ВНИМАНИЕ!** Категорически запрещается эксплуатация агрегатов:

- в местах где хранятся бензин, краски или другие огнеопасные материалы;
- в непосредственной близости от ванн, душевых, бассейнов;
- во взрывоопасных местах и местах с большой концентрацией пыли.

В случае обнаружения большого количества пыли внутри агрегата предприятие не несет гарантийных обязательств по его ремонту.

**При эксплуатации агрегата необходимо строго выполнять правила пожарной безопасности!**

## **2 Технические данные**

Основные технические параметры агрегатов приведены в таблице 1 настоящего руководства.

Схемы электрические агрегатов приведены в приложении 1 настоящего руководства.

Число ступеней регулирования:

- мощности нагрева	2
- производительности по воздуху	2
Степень защиты оболочки ГОСТ14254	IP22
Климатическое исполнение ГОСТ15150	УХЛ 3.1
Класс защиты по электробезопасности	Класс I
Диапазон рабочих температур, °С	(- 10) – (+40)

## **3 Комплектность**

В комплект поставки входит:

- агрегат, шт.,	1
- розетка настенного монтажа 32А ЗП 230 В (для АО ЭВР 4,0/0,3 (220 В) Р), шт.	1
- руководство по эксплуатации, экз.,	1
- упаковка, шт.,	1
- кронштейн для крепления на стене	2
- комплект крепежа для установки кронштейнов	1

## **4 Требования безопасности**

4.1. Перед включением агрегата в сеть убедитесь в отсутствии повреждений шнура питания, наличии заземления.

**ВНИМАНИЕ!** Подключение и заземление агрегата должно осуществляется квалифицированным электриком согласно требованиям по электробезопасности при полном отключении напряжения питающей сети.

**Замена шнура питания, в случае его повреждения должна производиться в ремонтных мастерских.**

**Категорически запрещается:**

- перемещать агрегат, подключенный к питающей сети;

- уменьшать указанные минимальные расстояния от агрегата до ближайших ограждающих поверхностей (рисунок 2 настоящего руководства).

Агрегат не предназначен для использования лицами (включая детей) с пониженными физическими, чувственными или умственными способностями или при отсутствии у них жизненного опыта или знаний, если они не находятся под контролем или не проинструктированы об использовании агрегата лицом, ответственным за их безопасность. Дети должны находиться под контролем для недопущения игры с агрегатом.

4.2. Для обеспечения надежной и безопасной эксплуатации агрегата необходимо выполнять следующие рекомендации:

- соблюдайте климатические условия во время работы, хранения, транспортирования и при перерывах в работе агрегата;

- отключайте агрегат от питающей сети на время перемещения на другое место, выполнения операций, связанных с его обслуживанием;

- размещайте агрегат так, чтобы выходной поток горячего воздуха не воздействовал неблагоприятно на розетки, выключатели и другое электрооборудование;

- не используйте агрегат в непосредственной близости от душевых, ванн, бассейнов, поблизости от легковоспламеняющихся объектов или материалов, предохраняйте от попадания атмосферных осадков;

- запрещается накрывать агрегат во время работы.

### **5 Устройство изделия**

Агрегаты имеют двухступенчатое регулирование мощности нагрева и скорости воздушного потока.

Вид панели управления представлен на рисунке 1.

Выключатели обеспечивают выбор ступеней регулирования скорости воздушного потока и мощности нагрева.

Агрегаты имеют тепловую защиту. Встроенные в нагреватель размыкатели срабатывают при нерасчетном возрастании температуры, т.е. при нарушении правил эксплуатации.

**ВНИМАНИЕ!** В случае срабатывания встроенных размыкателей, необходимо устранить причины, которые привели к срабатыванию, после чего выключатель регулирования мощности нагрева установить в положение отключено, среднее положение. Выдержать агрегат в таком состоянии в течении времени около 5 мин и произвести повторное включение нагрева на второй ступени (положение II выключателя 4).

В агрегатах обеспечивается защита от аварийной ситуации при затормаживании двигателя вентилятора.

**ВНИМАНИЕ!** Если после охлаждения агрегата в течении времени около 5 минут не произойдет автоматически повторное включение, для устранения неисправности необходимо обратиться в ремонтную мастерскую или на завод изготовитель!

**Не пытайтесь самостоятельно производить ремонт агрегата!**

### **6 Подготовка к работе, порядок работы**

#### **6.1 Установка.**

Агрегаты при работе в режиме тепловой завесы устанавливаются в помещениях с дверными проемами высотой до 2,5 метров. Наилучший результат достигается при перекрытии всей протяженности дверного проема устойчивым потоком нагретого воздуха. Его можно обеспечить, устанавливая две и более тепловые завесы над проемом в один ряд.

**ВНИМАНИЕ! Агрегаты устанавливаются только горизонтально!**

При отключении подогрева (работа в режиме вентилятора) агрегаты предназначены для использования в проемах помещений, проникновение тепла в которые нежелательно, например, для удержания холодного воздуха в холодильных помещениях.

#### **6.2 Порядок установки:**

Закрепите кронштейны, входящие в комплект поставки, к корпусу агрегата при помощи болтов М4 (из комплекта поставки). Установите агрегат на вертикальной стене при помощи 4-х шурупов диаметром 4-5 мм (в комплект поставки не входят).

Пример установки агрегата, используемого в режиме завесы приведен на рисунке 2.



**ВНИМАНИЕ!** При установке агрегата необходимо строго соблюдать, не уменьшать, минимальны расстояния между агрегатом и дверным проемом, агрегатом и ближайшими ограждающими поверхностями.

Для агрегатов АО ЭВР 3,0/0,3 (220В) К, АО ЭВР 4,0/0,3 (220В) К подключите сетевые провода к клеммной колодке, которая расположена на верхней поверхности изделия под крышкой отсека для подключения проводов в соответствии с маркировкой колодки.

6.3. Для агрегатов АО ЭВР 4,0/0,3 установите розетку настенного монтажа.

**ВНИМАНИЕ!** Операцию должен выполнять квалифицированный электрик.

Для агрегатов АО ЭВР 4,0/0,3 с напряжением электропитания 220 В применяется розетка 32А 3П 230 В.

При установке розетки необходимо выполнить следующее:

Убедитесь, что напряжение сети отключено от точки подключения розетки.

Подсоедините заземляющий провод к соединителю заземления, обозначенному символом\*, фазный провод к соединителю розетки обозначенному L, нулевой провод к соединителю без маркировки. Установите на место крышку розетки и подключите напряжение сети к розетке.

6.4 Подготовка к работе

Распакуйте агрегат, проверьте комплектность поставки и внешним осмотром убедитесь в отсутствии дефектов.

Если агрегат транспортировали при низких температурах, то до начала эксплуатации его необходимо выдержать в помещении при температуре не менее + 5° С в течении 4 часов. При эксплуатации выполняйте рекомендации раздела 4.

6.5 Включение агрегата.

Подсоедините вилку шнура питания к розетке, подключенной к питающей сети.

При помощи выключателей, установленных на панели управления (рисунок 1), выберите необходимый вам режим работы агрегата.

Среднее положение выключателей 3 и 4, обозначенное – 0, соответствует отключенному состоянию агрегата.

Для включения агрегата необходимо установить выключатель 3 на панели управления в положение I, при этом должен включиться индикатор 1 (зеленый), агрегат включен на первой ступени регулирования скорости воздушного потока. Положение II выключателя 3 соответствует второй ступени регулирования скорости воздушного потока.

Положение I выключателя 4 соответствует включению агрегата на первой ступени регулирования мощности нагрева, при этом должен включиться индикатор 2 (красный), положение II соответствует второй ступени регулирования мощности нагрева.

При установке выключателя 4 в среднее положение (0), агрегат будет работать в режиме воздушной завесы без нагрева.

**ВНИМАНИЕ!**

Для обеспечения максимального времени эксплуатации агрегата необходимо соблюдать следующий порядок включения/выключения:

- при включении в первую очередь включить двигатель вентилятора, а затем нагрев;
- при выключении в первую очередь отключить нагрев, дать агрегату поработать в течение не менее 2-3 минут, после этого выключить агрегат, перевести выключатель 3 в положение 0.

Агрегат можно использовать в режиме воздушной завесы, без нагрева.

6.6 При нормальных условиях работы агрегат не требует технического обслуживания. Но пыль и грязь могут привести к перегреву агрегата и создать пожароопасную ситуацию. Поэтому рекомендуется периодический контроль и очистка всасывающей решетки и вентилятора сжатым воздухом.

На рисунке 3 приведена ориентировочная схема распределения скорости воздушного потока по высоте дверного проема.

## **7 Правила хранения**

7.1 Агрегаты следует хранить в сухом закрытом помещении с естественной вентиляцией, при этом температура окружающего воздуха от + 5°С до 40°С, значение относительной влажности воздуха не более 98 %.

7.2 Не допускается хранить агрегат совместно с испаряющимися жидкостями, кислотами и другими веществами, которые могут вызвать коррозию. При хранении агрегата необходимо соблюдать общие требования "Правил пожарной безопасности в Украине".

### **8 Указания об утилизации**

8.1 Изделие не содержит материалов, которые требуют специальных технологий утилизации.

8.2 После окончания срока службы изделие подлежит разборке с последующей сортировкой лома по группам на цветные, черные металлы и не металлы и их утилизацию в соответствии с нормами, правилами и способами, которые действуют в местах утилизации.

### **9 Гарантийные обязательства**

Гарантийный срок эксплуатации – 3,5 года от даты продажи, срок службы 10 лет.

Изготовитель гарантирует соответствие изделия требованиям безопасности согласно ТУ У 3. 88-14307771-038-99, ДСТУ ІЕС 60335-1:2004, ДСТУ ІЕС 60335-2-30:2004, ГОСТ 12.1.004-91 (относительно пожарной безопасности), в течение срока службы (не менее 10 лет) при обязательном соблюдении потребителем требований руководства.

В течение гарантийного срока эксплуатации, в случае выявления существенных недостатков, Потребитель имеет право на бесплатный ремонт, замену товара или возвращение его стоимости согласно требованиям закона «О защите прав потребителей».

#### **Условия гарантийного обслуживания:**

Гарантийный ремонт распространяется на производственные дефекты, обнаруженные в период гарантийного срока.

**Условием бесплатного гарантийного обслуживания является соблюдение Потребителем правил монтажа и эксплуатации, перечисленных в данном руководстве.**

#### **Гарантийный ремонт осуществляется при:**

- предоставлении в чистом виде неповрежденного изделия в упаковке;
- предоставлении заполненных должным образом гарантийных талонов.

Условия гарантии не предусматривают чистку и профилактику изделия. Эти работы выполняются за дополнительную плату.

#### **Не подлежат гарантийному ремонту:**

- изделия при наличии повреждений, вызванных внешними факторами, в частности, перепадами напряжения, молнией, пожаром, водой, небрежностью и другими факторами, которые не подлежат контролю со стороны изготовителя изделия;
- изделия, вышедшие из строя при неправильном подключении к электрической сети, а также из-за отклонения от норм параметров электрической сети (аварии);
- изделия со следами несанкционированного вскрытия, ремонта или внесения изменений в конструкцию;
- в случае использования изделия не по назначению;
- нарушений Потребителем требований настоящего «Руководства по эксплуатации».

Ремонт производится в сервисных центрах, указанных в данном руководстве, или на предприятии-изготовителе.

Адрес изготовителя:

21021, Украина, г. Винница, Хмельницкое шоссе, 145, ПАО "Маяк"

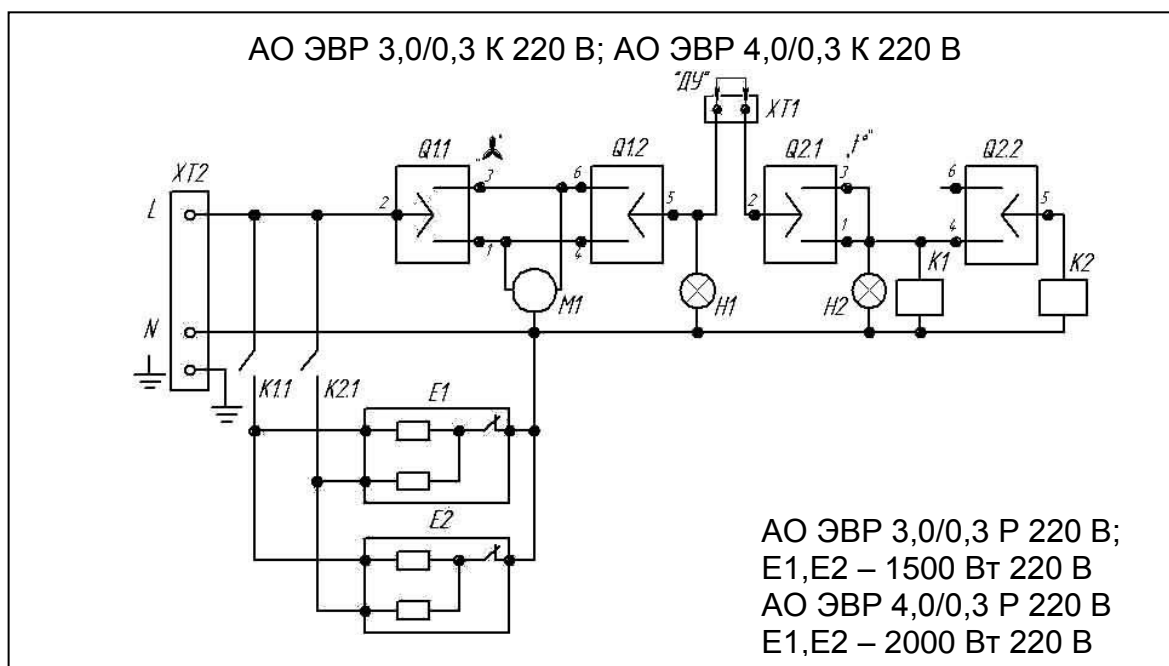
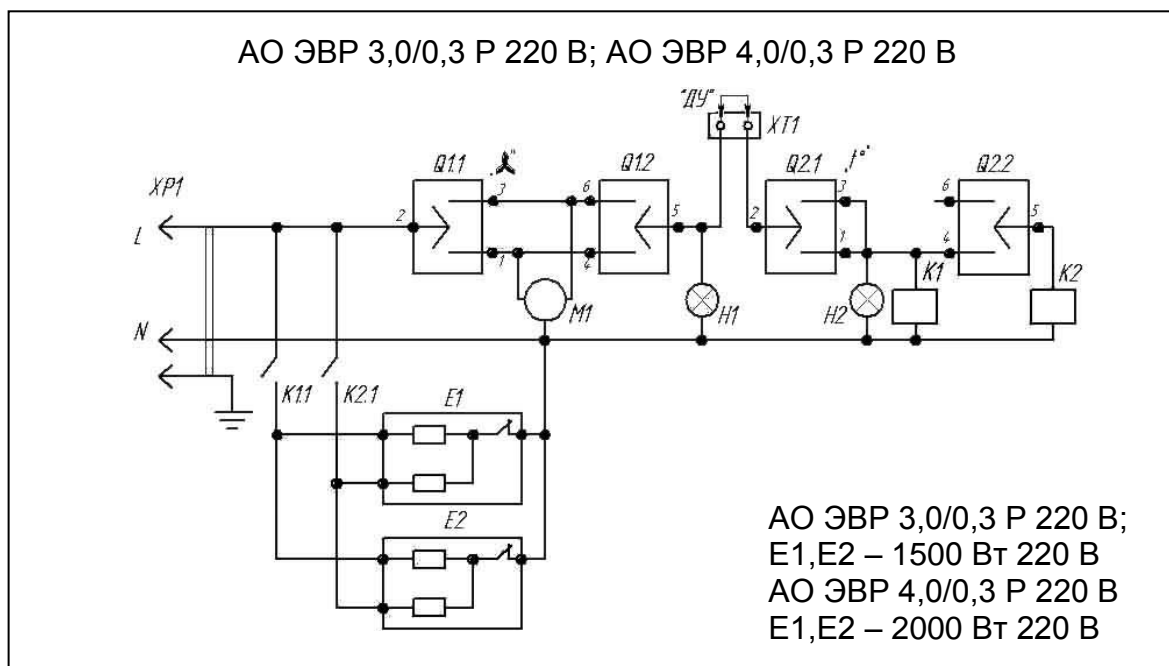
тел. +38 (0432) 55-37-05, 55-17-64, факс +38 (0432) 51-15-42

<http://www.termia.com.ua>

e-mail: [mayak.ukr@vinnitsa.com](mailto:mayak.ukr@vinnitsa.com)

ПАО «Маяк» постоянно проводит работы по расширению и организации новых сервисных центров (СЦ), поэтому более детальную информацию о адресе СЦ в Вашем регионе можно уточнить у продавца, или на предприятии-изготовителе.

Схеми електричні агрегатів  
Схемы электрические агрегатов



M1 – Електродвигун  
Q - Перемикачі  
K – Електромагнітні реле

Электродвигатель  
Переключатели  
Электромагнитные реле

