



**КОНВЕКТОРЫ ОТОПИТЕЛЬНЫЕ
КСК-2 высотой 25см**

**КОНВЕКТОРИ ОПАЛЮВАЛЬНІ
КСК-2 висотою 25см**

**РУКОВОДСТВО ПО ЭКСПЛУАТАЦИИ
КЕРІВНИЦТВО З ЕКСПЛУАТАЦІЇ**



1 ОБЩИЕ УКАЗАНИЯ

Конвекторы отопительные "ТЕРМИЯ" (далее по тексту - конвекторы) принадлежат к современному типу отопительных приборов, предназначенных для применения в системах центрального и индивидуального (с естественной или принудительной циркуляцией теплоносителя) отопления зданий и сооружений. Высокая эффективность конвекторов обусловлена тем, что передача тепла в окружающую среду осуществляется путем естественной конвекции. Конвекторы могут применяться в составе систем отопления с одно- и двухтрубным подведением теплоносителя. Малая высота корпуса конвектора (25см) позволяет устанавливать их под окнами с низкими подоконниками.

Подведение теплоносителя к конвектору для исполнений К, КТ, П, К1 осуществляется справа сбоку, для исполнений НБ, НБ1, НБТ справа снизу (в состоянии заводской поставки) или слева сбоку, слева снизу соответственно (достигается соответствующей переориентацией конвектора – см. п.5.3.8 данного руководства). Возможна, по соглашению с потребителем, заводская поставка конвекторов с подведением теплоносителя слева.

Концевые конвекторы оснащены ручным воздуховыпускным клапаном, встроенным термостатическим клапаном с предварительной настройкой RA-N 15 фирмы "Danfoss" или без него.

Максимальная рабочая температура теплоносителя 110°C. В качестве теплоносителя может использоваться вода, специальные низкотемпературные жидкости для систем отопления, совместимые с конструкционной сталью, масла-теплоносители.

Конструкция конвекторов предназначена для крепления на кронштейнах на стене, а также позволяет устанавливать их на полу на опорах. Опоры в комплект поставки не входят и приобретаются потребителем отдельно.

Имеется конструкция конвекторов (исполнение - К1) для установки на высоком уровне в зоне лифтовых площадок, лестничных площадок и маршей, путей эвакуации, не уменьшая нормативной ширины прохода.

Кроме одиночной установки, конвекторы при помощи ниппелей могут собираться в блок, состоящий из проходного и концевого конвекторов. Ниппели в комплект поставки не входят и поставляются по заказу отдельно.

Допускается монтаж конвекторов в упаковке.

ВНИМАНИЕ! Покупая конвектор, требуйте проверки его комплектности, отсутствия механических повреждений, простановки даты продажи, штампа магазина и подписи продавца. После продажи претензии по некомплектности и механическим повреждениям не принимаются.

2 ТЕХНИЧЕСКИЕ ДАННЫЕ

2.1 Рабочее избыточное давление теплоносителя, не более	МПа	
- с термостатическим клапаном		1,0
- без термостатического клапана		1,6
2.2 Испытательное избыточное давление	МПа	
- с термостатическим клапаном		1,5
- без термостатического клапана		2,4
2.3 Расстояние между центрами присоединительных элементов	мм	
- для исполнений К, КТ, П, К1		75
- для исполнений НБ, НБ1, НБТ		90
2.4 Присоединение к системе отопления - внутренняя резьба		G1/2-B
2.5 Остальные технические данные приведены в таблице 1.		

Таблица 1

Условное обозначение конвектора	Габаритные размеры, мм (без кронштейнов), не более			Тепловой поток при температурном напоре, кВт					Объем теплоносителя, дм ³ , не более	Масса нетто без теплоносителя, кг, не более
	высота	длина	глубина	70°C*	60°C	50°C	42,5°C	30°C		
КСК-2 25/30К	250	361	85	0,35	0,28	0,22	0,18	0,13	0,34	4,65
КСК-2 25/40К	250	459	85	0,5	0,41	0,32	0,26	0,19	0,42	5,8
КСК-2 25/60К	250	655	85	0,72	0,59	0,46	0,37	0,27	0,58	8,2
КСК-2 25/80К	250	851	85	1,06	0,86	0,68	0,55	0,41	0,75	10,6
КСК-2 25/100К	250	1047	85	1,38	1,13	0,89	0,72	0,53	0,9	12,9
КСК-2 25/120К	250	1243	85	1,72	1,4	1,11	0,9	0,67	1,06	15,2
КСК-2 25/140К	250	1439	85	2,04	1,67	1,32	1,06	0,79	1,22	17,6
КСК-2 25/160К	250	1635	85	2,37	1,94	1,53	1,24	0,91	1,38	20,1
КСК-2 25/180К	250	1831	85	2,7	2,21	1,75	1,41	1,04	1,54	22,4
КСК-2 25/200К	250	2027	85	2,97	2,43	1,92	1,55	1,15	1,7	24,9
КСК-2 25/30КТ	250	397	85	0,35	0,28	0,22	0,18	0,13	0,34	4,8
КСК-2 25/40КТ	250	495	85	0,5	0,41	0,32	0,26	0,19	0,42	6,0
КСК-2 25/60КТ	250	691	85	0,72	0,59	0,46	0,37	0,27	0,58	8,4
КСК-2 25/80КТ	250	887	85	1,06	0,86	0,68	0,55	0,41	0,75	10,8
КСК-2 25/100КТ	250	1083	85	1,38	1,13	0,89	0,72	0,53	0,9	13,1
КСК-2 25/120КТ	250	1279	85	1,72	1,4	1,11	0,9	0,67	1,06	15,4
КСК-2 25/140КТ	250	1475	85	2,04	1,67	1,32	1,06	0,79	1,22	17,8
КСК-2 25/160КТ	250	1671	85	2,37	1,94	1,53	1,24	0,91	1,38	20,3
КСК-2 25/180КТ	250	1867	85	2,7	2,21	1,75	1,41	1,04	1,54	22,6
КСК-2 25/200КТ	250	2063	85	2,97	2,43	1,92	1,55	1,15	1,7	25,1
КСК-2 25/30П	250	376	85	0,35	0,28	0,22	0,18	0,13	0,34	4,6
КСК-2 25/40П	250	474	85	0,5	0,41	0,32	0,26	0,19	0,42	5,7
КСК-2 25/60П	250	670	85	0,72	0,59	0,46	0,37	0,27	0,58	7,8
КСК-2 25/80П	250	866	85	1,06	0,86	0,68	0,55	0,41	0,75	10,1
КСК-2 25/100П	250	1062	85	1,38	1,13	0,89	0,72	0,53	0,9	12,3
КСК-2 25/120П	250	1260	85	1,72	1,4	1,11	0,9	0,67	1,06	14,4
КСК-2 25/140П	250	1456	85	2,04	1,67	1,32	1,06	0,79	1,22	16,6
КСК-2 25/160П	250	1652	85	2,37	1,94	1,53	1,24	0,91	1,38	18,8
КСК-2 25/180П	250	1848	85	2,7	2,21	1,75	1,41	1,04	1,54	21,0
КСК-2 25/200П	250	2044	85	2,97	2,43	1,92	1,55	1,15	1,7	23,1
КСК-2 25/30К1	250	358	85	0,35	0,28	0,22	0,18	0,13	0,34	4,2
КСК-2 25/40К1	250	456	85	0,5	0,41	0,32	0,26	0,19	0,42	5,2
КСК-2 25/60К1	250	652	85	0,72	0,59	0,46	0,37	0,27	0,58	7,5
КСК-2 25/80К1	250	848	85	1,06	0,86	0,68	0,55	0,41	0,75	9,7
КСК-2 25/100К1	250	1044	85	1,38	1,13	0,89	0,72	0,53	0,9	12,0
КСК-2 25/120К1	250	1240	85	1,72	1,4	1,11	0,9	0,67	1,06	13,2
КСК-2 25/140К1	250	1436	85	2,04	1,67	1,32	1,06	0,79	1,22	16,4
КСК-2 25/160К1	250	1632	85	2,37	1,94	1,53	1,24	0,91	1,38	18,5
КСК-2 25/180К1	250	1828	85	2,7	2,21	1,75	1,41	1,04	1,54	20,7
КСК-2 25/200К1	250	2024	85	2,97	2,43	1,92	1,55	1,15	1,7	23,0
КСК-2 25/30НБ	260	340	85	0,21	0,17	0,13	0,1	0,08	0,34	3,7
КСК-2 25/40НБ	260	438	85	0,31	0,25	0,2	0,16	0,12	0,42	5,05
КСК-2 25/60НБ	260	634	85	0,54	0,44	0,35	0,28	0,2	0,58	7,0
КСК-2 25/80НБ	260	830	85	0,78	0,62	0,49	0,39	0,29	0,75	9,3
КСК-2 25/100НБ	260	1026	85	0,98	0,8	0,63	0,51	0,37	0,9	11,5
КСК-2 25/120НБ	260	1222	85	1,46	1,19	0,94	0,76	0,56	1,06	13,9
КСК-2 25/140НБ	260	1418	85	1,82	1,49	1,18	0,95	0,7	1,22	16,1
КСК-2 25/160НБ	260	1614	85	1,99	1,63	1,29	1,04	0,77	1,38	18,5
КСК-2 25/180НБ	260	1810	85	2,44	2,0	1,58	1,27	0,94	1,54	20,2
КСК-2 25/200НБ	260	2006	85	2,75	2,25	1,78	1,44	1,06	1,7	22,9
КСК-2 25/30НБТ	260	376	85	0,21	0,17	0,13	0,1	0,08	0,34	3,8
КСК-2 25/40НБТ	260	474	85	0,31	,25	0,2	0,16	0,12	0,42	5,15
КСК-2 25/60НБТ	260	670	85	0,54	0,44	0,35	0,28	0,2	0,58	7,1
КСК-2 25/80НБТ	260	866	85	0,78	0,62	0,49	0,39	0,29	0,75	9,4
КСК-2 25/100НБТ	260	1062	85	0,98	0,8	0,63	0,51	0,37	0,9	11,6
КСК-2 25/120НБТ	260	1258	85	1,46	1,19	0,94	0,76	0,56	1,06	14,0
КСК-2 25/140НБТ	260	1454	85	1,82	1,49	1,18	0,95	0,7	1,22	16,2
КСК-2 25/160НБТ	260	1650	85	1,99	1,63	1,29	1,04	0,77	1,38	18,6
КСК-2 25/180НБТ	260	1846	85	2,44	2,0	1,58	1,27	0,94	1,54	20,3
КСК-2 25/200НБТ	260	2042	85	2,75	2,25	1,78	1,44	1,06	1,7	23,0

Примечание: * - тепловой поток определяется при таких условиях:

- расход теплоносителя 0,1 кг/с при его движении по схеме «сверху-вниз»;
- атмосферное давление 1013,3 гПа;
- температурный напор 70°C.

Условное обозначение конвектора:

КСК-2 – конвекторы настенные с двумя кожухами

К – концевые;

П – проходные;

НБ – с нижним боковым подведением теплоносителя, присоединительные элементы на одной оси;

НБ1 – с нижним боковым подведением теплоносителя, присоединительные элементы разнесены на 25мм (в таблице 1 не показаны, имеют аналогичные характеристики с исполнениями НБ);

Т – со встроенным термостатическим клапаном;

К1 – концевые, устанавливаются на высоком уровне от пола.

3 КОМПЛЕКТНОСТЬ

конвектор		1 шт.
руководство по эксплуатации		1 экз.
комплект монтажных частей (отдельная упаковка) в составе:		1 комплект
- кронштейн крепления	- 2 шт.;	
- дюбель распорный	- 4 шт.;	
- шуруп	- 4 шт.;	
- шайба	- 4 шт.;	
- ручной воздушоспускной клапан (для концевого)	- 1 шт.	
ниппель (левая и правая резьба) поставляется по отдельному заказу		2 шт.

4 ТРЕБОВАНИЯ БЕЗОПАСНОСТИ

На конвекторы распространяются все требования безопасности, действующие на строительстве при проведении работ по монтажу, сдаче в эксплуатацию и эксплуатации систем отопления.

5 УКАЗАНИЯ ПО ВЫБОРУ, МОНТАЖУ И ЭКСПЛУАТАЦИИ

5.1 Выбор конвекторов осуществляется в соответствии с общепринятыми строительными нормами и правилами, методиками теплового расчета систем отопления с использованием величин теплового потока (тепловой мощности), приведенных в таблице 1, для каждого варианта исполнения конвекторов и программ автоматизированного подбора отопительных приборов для систем отопления зданий и сооружений.

5.2 Монтаж конвекторов должен осуществляться по технологии, которая обеспечивает их сохранность и герметичность в соответствии со строительными нормами и правилами СНиП 3.05.01-85, п.5.3 данного руководства.

5.3 Инструкция по монтажу конвекторов.

5.3.1 Монтаж конвектора осуществляйте только на подготовленной (оштукатуренной и окрашенной) поверхности стены.

5.3.2 Произведите разметку мест крепления кронштейнов конвектора в соответствии с рисунком 1 и таблицей 2.

Примечание. Для конвекторов исполнений К1 рекомендуемое расстояние от пола до нижних отверстий для установки дюбелей распорных не менее 1800 мм.

5.3.3 Просверлите отверстия для установки дюбелей распорных Ø10 на глубину не менее 60 мм та установите их.

5.3.4 Закрепите кронштейны с помощью шурупов и шайб. Желаемое расстояние от стены до заднего кожуха (20 мм или 30 мм) достигается соответствующей ориентацией кронштейнов.

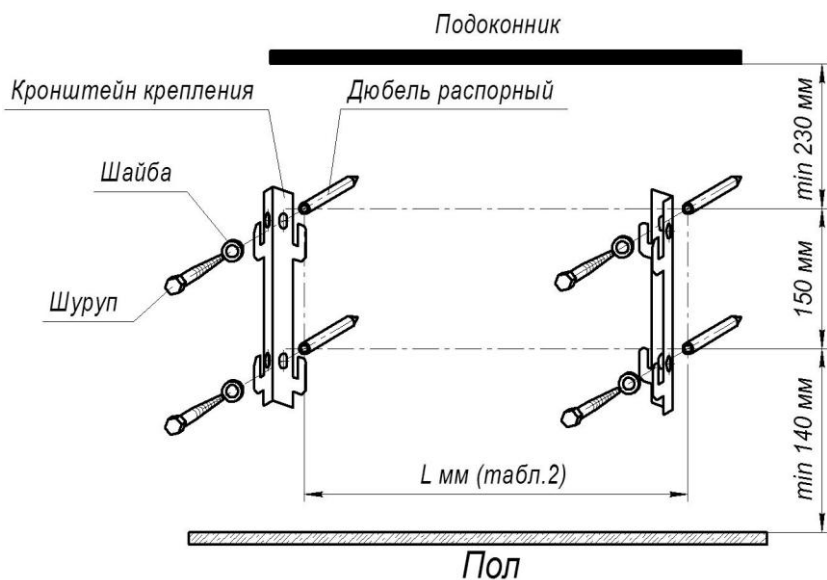


Рисунок 1

Таблица 2

Условное обозначение конвектора	L, мм
КСК-2 25/30	275
КСК-2 25/40	373
КСК-2 25/60	569
КСК-2 25/80	765
КСК-2 25/100	961
КСК-2 25/120	1157
КСК-2 25/140	1352
КСК-2 25/160	1549
КСК-2 25/180	1745
КСК-2 25/200	1941

5.3.5 Раскройте нижний картонный вкладыш упаковки конвектора в месте присоединения к системе отопления и установите конвектор на кронштейны через отверстия на заднем кожухе, предварительно проделав соответствующие отверстия в упаковке.

Примечание. Конвекторы исполнения К1 устанавливаются решеткой вниз.

5.3.6 Закрутите (в концевых конвекторах) ручной воздуховыпускной клапан, не прикладывая чрезмерных усилий.

5.3.7 Открутите заглушки с резьбовых отверстий и присоедините конвектор к системе отопления со стороны выхода труб, отмеченных красной (вход теплоносителя) и синей (выход теплоносителя) этикетками.

В качестве уплотнения, для герметизации соединений, используют лён трепаный с соответствующими герметиками.

При присоединении конвекторов к системе отопления из медных труб необходимо применять радиаторные краны из бронзы или качественной латуни.

После окончания отделочных работ снимите упаковку.

5.3.8 Конвектор поставляется в состоянии, обеспечивающим присоединение к системе отопления справа сбоку или снизу. Для обеспечения присоединения слева, необходимо:

- распаковать конвектор;
- осторожно поднять решетку конвектора с торцевой стороны по очереди слева и справа (например, с помощью отвертки) на 8-10 мм, до получения доступа к винтам-саморезам, крепящим передний и задний кожухи конвектора;
- открутить винты-саморезы;
- снять и поменять местами передний и задний кожухи, закрепить их винтами-саморезами;
- опустить решетку, установив её в исходное положение;
- при необходимости, защитите конвектор снятой упаковкой.

5.3.9 Для присоединения проходного конвектора к концевому, открутите заглушки с резьбовых отверстий обоих конвекторов. Присоедините, в горизонтальном положении, проходной конвектор к концевому с помощью ниппелей (см. рис. 2). В качестве уплотнения, для герметизации соединений, используют лён трепаный с соответствующими герметиками.

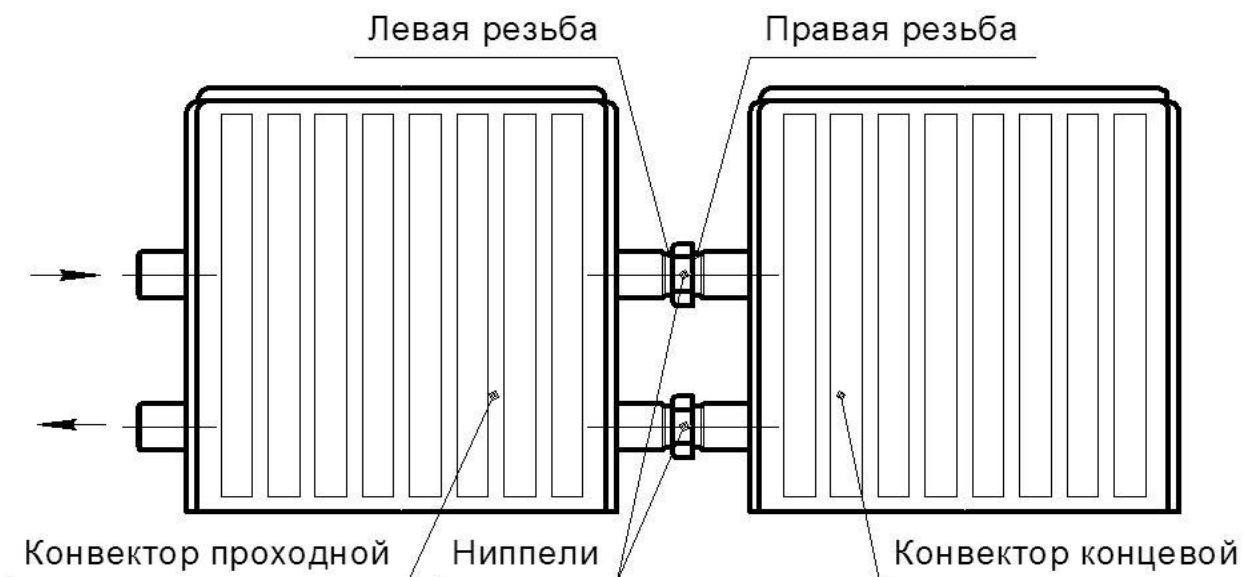


Рисунок 2

5.3.10 Разметка мест крепления кронштейнов проходного и концевого конвекторов в соответствии с рисунком 3 и таблицей 2.

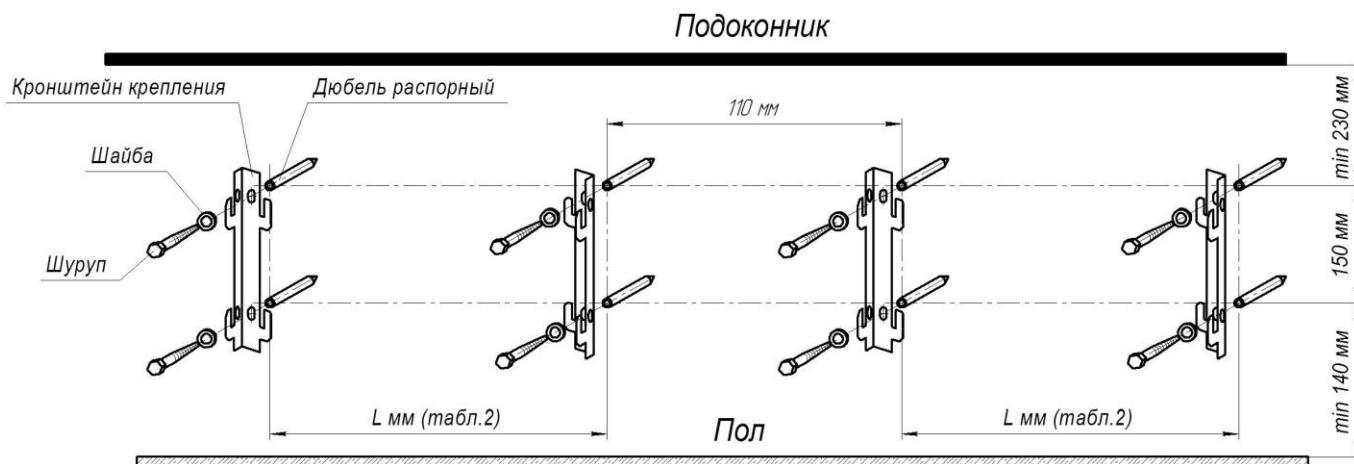


Рисунок 3

5.4 Регулировка клапана с предварительной настройкой.

В конвекторах установлен клапан с предварительной настройкой RA-N 15 фирмы "Danfoss" (с ручной регулировкой и предварительной установкой пропускной способности конвектора), допускающий установку термостатического элемента. Желаемая настройка клапана (см. рисунок 4) выполняется без использования специальных инструментов.

Внимание! Заводская настройка выполнена изготовителем в положении «N» шкалы настройки, т.е. клапан полностью открыт. Настройку в положении затененных областей кольца, необходимо избегать:

Таблица 3

N	7	6	5	4	3	2	1
100%	75%	60%	45%	33%	20%	13%	6,5%

поверните защитный колпачок против хода часовой стрелки на $\frac{3}{4}$ - 1 оборот (по стрелке в сторону знака « + » на колпачке) и снимите его;

поверните кольцо настройки так, чтобы желаемое значение на шкале совпало с **меткой** на корпусе клапана (желаемая настройка может выполняться в диапазоне от «1» до «7», ориентировочное соответствие шкалы желаемой настройки величинам теплового потока в процентах от номинального указана в таблице 3);

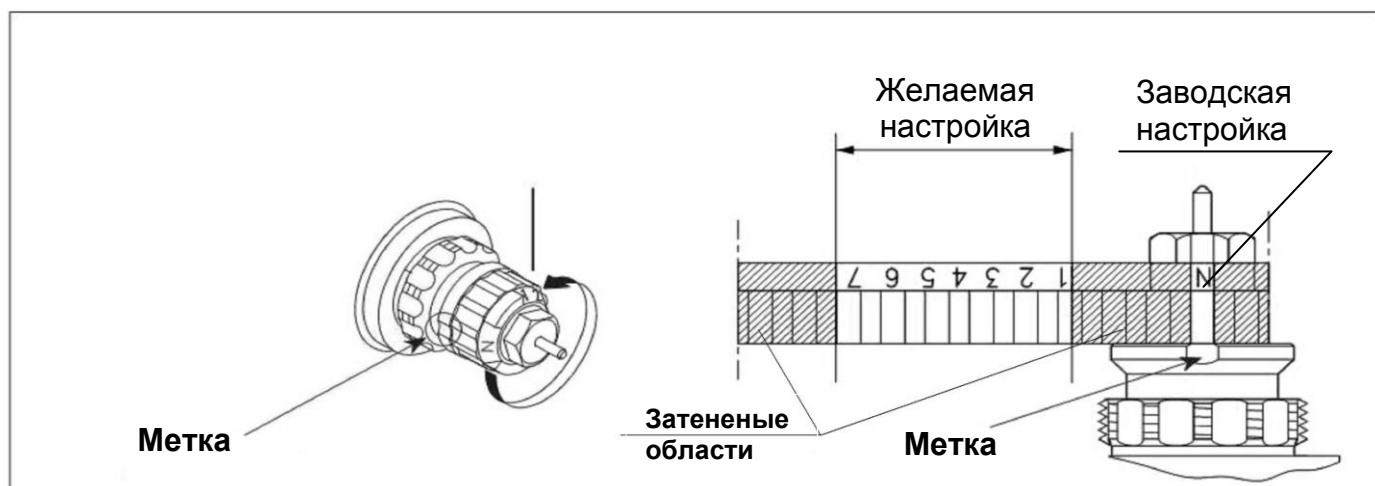


Рисунок 4 (защитный колпачок снят)

установите защитный колпачок на клапан и поверните его на $\frac{1}{2}$ - $\frac{3}{4}$ оборота по ходу часовой стрелки (по стрелке в сторону знака «→» на колпачке).

В дальнейшем, поворотом защитного колпачка по ходу часовой стрелки (знак «→» на колпачке) до упора, возможна плавная регулировка теплового потока от 100% до 0% для каждого конкретного значения желаемой настройки клапана (см. таблицу 3).

Для автоматической регулировки температуры на клапан предварительной настройки RA-N могут устанавливаться термостатические элементы “Danfoss” RA 2991; RA 2992; RA 5060. Монтаж термостатического элемента на клапан с предварительной настройкой RA-N и установка температуры – в соответствии с инструкцией по монтажу термостатического элемента.

6 ТЕХНИЧЕСКОЕ ОБСЛУЖИВАНИЕ

6.1 Конвектор необходимо очищать от пыли перед началом отопительного сезона и через каждые 3 – 4 месяца эксплуатации.

6.2 Конвекторы должны быть постоянно заполнены водой, как в отопительные, так и в межотопительные периоды. Опорожнение системы отопления допускается только в аварийных случаях на срок, необходимый для устранения аварии, но не более 15 дней на протяжении года.

Примечание. Работы по заполнению системы отопления теплоносителем, развоздушивание, опрессовка осуществляется в соответствии с проектом на систему отопления.

7 УСЛОВИЯ ТРАНСПОРТИРОВАНИЯ И ХРАНЕНИЯ

7.1 Конвекторы в упаковке изготовителя могут транспортироваться всеми видами крытых транспортных средств, которые обеспечивают их защиту от атмосферных осадков и механических повреждений, в соответствии с правилами перевозки грузов, действующими на транспорте данного вида. Транспортировка допускается при температуре от плюс 50°C до минус 50°C и относительной влажности воздуха не более 80%, в соответствии с манипуляционными знаками на упаковке и с исключением ударов и перемещений в середине транспортного средства.

7.2 Конвекторы следует хранить в запечатанном виде в закрытом помещении или под навесом и обеспечить их защиту от влияния влажности и атмосферных осадков.

Не допускается хранение конвекторов в помещениях вместе с веществами и жидкостями, испарения которых могут вызвать коррозию элементов конструкции.

8 ПРАВИЛА УТИЛИЗАЦИИ

Изделие не содержит материалов, требующих специальных технологий утилизации. Изделие не содержит драгоценных металлов.

При выводе с эксплуатации, изделие подлежит разборке с последующей сортировкой лома по группам на цветные и черные металлы, неметаллы и их утилизации в соответствии с нормами, правилами и способами, действующими в месте утилизации.

9 ГАРАНТИИ ИЗГОТОВИТЕЛЯ

Изготовитель гарантирует соответствие изделия требованиям ДСТУ Б В.2.5-3-95 (ГОСТ 20849-94) при обязательном выполнении потребителем требований данного руководства. Гарантийный срок составляет 10 лет с момента продажи или введению в эксплуатацию, но не более 10,5 лет от даты выпуска.

Срок службы конвектора – не менее 20 лет.

На протяжении гарантийного срока эксплуатации, в случае выявления существенных недостатков по вине изготовителя, потребитель имеет право на бесплатный ремонт, замену товара или возвращение его стоимости в соответствии с требованиями закона «О защите прав потребителей».

Условия гарантийного обслуживания:

Гарантийный ремонт распространяется на производственные дефекты, выявленные в период гарантийного срока.

Гарантийный ремонт осуществляется при предъявлении:

- в чистом виде неповрежденного изделия;
- заполненных надлежащим образом гарантийных талонов.

Не подлежат гарантийному ремонту:

- изделия при наличии повреждений, вызванных внешними факторами, такими как пожар, вода, небрежность или другими факторами, не подлежащими контролю со стороны изготовителя;

- в случае использования изделия не по назначению;
- нарушением потребителем требований данного руководства.

В случае приобретения конвектора за пределами Украины сведения о гарантийном сроке, гарантийном и послегарантийном обслуживании изделия вам сообщит продавец.

Адрес предприятия-изготовителя:

ПАО "Маяк", Хмельницкое шоссе, 145, г. Винница, Украина, 21021

тел. +38 (0432) 51-17-00, 55-17-17

<http://www.termia.com.ua>

С гарантийными обязательствами ознакомлен _____

(подпись покупателя)

1 ЗАГАЛЬНІ ВКАЗІВКИ

Конвектори опалювальні "ТЕРМІЯ" (далі за текстом - конвектори) належать до сучасного типу опалювальних приладів, призначених для застосування в системах центрального та індивідуального (з природною або примусовою циркуляцією теплоносія) опалення будинків і споруд. Висока ефективність конвекторів обумовлена тим, що передача тепла в навколишнє середовище здійснюється шляхом природної конвекції. Конвектори можуть застосовуватися в складі систем опалення з одно - та двотрубним розведенням теплоносія. Мала висота конвектора (25см) дозволяє встановлювати їх під вікнами з низькими підвіконнями.

Підведення теплоносія до конвекторів для виконань К, КТ, П, К1 здійснюється збоку праворуч, для виконань НБ, НБ1, НБТ знизу праворуч (у стані заводського постачання) або ліворуч збоку, ліворуч знизу відповідно (досягається відповідною переорієнтацією конвектора – див. розділ 5.3.8 цього керівництва). Можливе, за погодженням із споживачем, заводське постачання конвекторів з підведенням теплоносія ліворуч.

Кінцеві конвектори оснащені ручним повітрявипускним клапаном, вбудованим термостатичним клапаном з попереднім налаштуванням RA-N 15 фірми "Danfoss" або без нього.

Максимальна робоча температура теплоносія 110°C. В якості теплоносія може використовуватися вода, спеціальні низькозамерзаючі рідини для систем опалення, сумісні з конструкційною сталлю, оливи – теплоносії.

Конструкція конвекторів дозволяє їх встановлення на підлозі на опорах. Опори в комплект постачання не входять, їх споживач може придбати окремо.

Існує конструкція конвекторів (виконання - К1) для установки на високому рівні в зоні ліфтових майданчиків, сходових майданчиків і маршів, шляхів евакуації, не зменшуючи нормативної ширини проходу.

Окрім одиночної установки, конвектори за допомогою ніпелів можуть збиратися в блок, що складається з прохідного и кінцевого конвекторів. Ніпелі в комплект постачання не входять і поставляються по замовленню окремо.

Допускається монтаж конвекторів в упаковці.

УВАГА! Купуючи конвектор, вимагайте перевірки його комплектності, відсутності механічних пошкоджень, проставлення дати продажу, штампа магазину і підпису продавця. Після продажу претензії по некомплектності і механічних пошкодженнях не приймаються.

2 ТЕХНІЧНІ ДАНІ

2.1 Робочий надлишковий тиск теплоносія, не більше	МПа	
- з термостатичним клапаном		1,0
- без термостатичного клапану		1,6
2.2 Випробувальний надлишковий тиск	МПа	
- з термостатичним клапаном		1,5
- без термостатичного клапану		2,4
2.3 Відстань між центрами приєднувальних елементів	мм	
- для виконань К, КТ, П, К1		75
- для виконань НБ, НБ1, НБТ		90
2.4 Приєднання конвектора до системи опалення за допомогою внутрішньої різьби		G1/2-B
2.5 Інші технічні дані наведені в таблиці 1.		

Таблиця 1

Умовне позначення конвектора	Габаритні розміри, мм, (без кронштейнів), не більше			Тепловий потік при температурному напорі, кВт					Об'єм теплоносія, дм ³ , не більше	Маса нетто без теплоносія, кг, не більше
	висота	довжина	глибина	70°C*	60°C	50°C	42,5°C	30°C		
КСК-2 25/30К	250	361	85	0,35	0,28	0,22	0,18	0,13	0,34	4,65
КСК-2 25/40К	250	459	85	0,5	0,41	0,32	0,26	0,19	0,42	5,8
КСК-2 25/60К	250	655	85	0,72	0,59	0,46	0,37	0,27	0,58	8,2
КСК-2 25/80К	250	851	85	1,06	0,86	0,68	0,55	0,41	0,75	10,6
КСК-2 25/100К	250	1047	85	1,38	1,13	0,89	0,72	0,53	0,9	12,9
КСК-2 25/120К	250	1243	85	1,72	1,4	1,11	0,9	0,67	1,06	15,2
КСК-2 25/140К	250	1439	85	2,04	1,67	1,32	1,06	0,79	1,22	17,6
КСК-2 25/160К	250	1635	85	2,37	1,94	1,53	1,24	0,91	1,38	20,1
КСК-2 25/180К	250	1831	85	2,7	2,21	1,75	1,41	1,04	1,54	22,4
КСК-2 25/200К	250	2027	85	2,97	2,43	1,92	1,55	1,15	1,7	24,9
КСК-2 25/30КТ	250	397	85	0,35	0,28	0,22	0,18	0,13	0,34	4,8
КСК-2 25/40КТ	250	495	85	0,5	0,41	0,32	0,26	0,19	0,42	6,0
КСК-2 25/60КТ	250	691	85	0,72	0,59	0,46	0,37	0,27	0,58	8,4
КСК-2 25/80КТ	250	887	85	1,06	0,86	0,68	0,55	0,41	0,75	10,8
КСК-2 25/100КТ	250	1083	85	1,38	1,13	0,89	0,72	0,53	0,9	13,1
КСК-2 25/120КТ	250	1279	85	1,72	1,4	1,11	0,9	0,67	1,06	15,4
КСК-2 25/140КТ	250	1475	85	2,04	1,67	1,32	1,06	0,79	1,22	17,8
КСК-2 25/160КТ	250	1671	85	2,37	1,94	1,53	1,24	0,91	1,38	20,3
КСК-2 25/180КТ	250	1867	85	2,7	2,21	1,75	1,41	1,04	1,54	22,6
КСК-2 25/200КТ	250	2063	85	2,97	2,43	1,92	1,55	1,15	1,7	25,1
КСК-2 25/30П	250	376	85	0,35	0,28	0,22	0,18	0,13	0,34	4,6
КСК-2 25/40П	250	474	85	0,5	0,41	0,32	0,26	0,19	0,42	5,7
КСК-2 25/60П	250	670	85	0,72	0,59	0,46	0,37	0,27	0,58	7,8
КСК-2 25/80П	250	866	85	1,06	0,86	0,68	0,55	0,41	0,75	10,1
КСК-2 25/100П	250	1062	85	1,38	1,13	0,89	0,72	0,53	0,9	12,3
КСК-2 25/120П	250	1260	85	1,72	1,4	1,11	0,9	0,67	1,06	14,4
КСК-2 25/140П	250	1456	85	2,04	1,67	1,32	1,06	0,79	1,22	16,6
КСК-2 25/160П	250	1652	85	2,37	1,94	1,53	1,24	0,91	1,38	18,8
КСК-2 25/180П	250	1848	85	2,7	2,21	1,75	1,41	1,04	1,54	21,0
КСК-2 25/200П	250	2044	85	2,97	2,43	1,92	1,55	1,15	1,7	23,1
КСК-2 25/30К1	250	358	85	0,35	0,28	0,22	0,18	0,13	0,34	4,2
КСК-2 25/40К1	250	456	85	0,5	0,41	0,32	0,26	0,19	0,42	5,2
КСК-2 25/60К1	250	652	85	0,72	0,59	0,46	0,37	0,27	0,58	7,5
КСК-2 25/80К1	250	848	85	1,06	0,86	0,68	0,55	0,41	0,75	9,7
КСК-2 25/100К1	250	1044	85	1,38	1,13	0,89	0,72	0,53	0,9	12,0
КСК-2 25/120К1	250	1240	85	1,72	1,4	1,11	0,9	0,67	1,06	13,2
КСК-2 25/140К1	250	1436	85	2,04	1,67	1,32	1,06	0,79	1,22	16,4
КСК-2 25/160К1	250	1632	85	2,37	1,94	1,53	1,24	0,91	1,38	18,5
КСК-2 25/180К1	250	1828	85	2,7	2,21	1,75	1,41	1,04	1,54	20,7
КСК-2 25/200К1	250	2024	85	2,97	2,43	1,92	1,55	1,15	1,7	23,0
КСК-2 25/30НБ	260	340	85	0,21	0,17	0,13	0,1	0,08	0,34	3,7
КСК-2 25/40НБ	260	438	85	0,31	0,25	0,2	0,16	0,12	0,42	5,05
КСК-2 25/60НБ	260	634	85	0,54	0,44	0,35	0,28	0,2	0,58	7,0
КСК-2 25/80НБ	260	830	85	0,78	0,62	0,49	0,39	0,29	0,75	9,3
КСК-2 25/100НБ	260	1026	85	0,98	0,8	0,63	0,51	0,37	0,9	11,5
КСК-2 25/120НБ	260	1222	85	1,46	1,19	0,94	0,76	0,56	1,06	13,9
КСК-2 25/140НБ	260	1418	85	1,82	1,49	1,18	0,95	0,7	1,22	16,1
КСК-2 25/160НБ	260	1614	85	1,99	1,63	1,29	1,04	0,77	1,38	18,5
КСК-2 25/180НБ	260	1810	85	2,44	2,0	1,58	1,27	0,94	1,54	20,2
КСК-2 25/200НБ	260	2006	85	2,75	2,25	1,78	1,44	1,06	1,7	22,9
КСК-2 25/30НБТ	260	376	85	0,21	0,17	0,13	0,1	0,08	0,34	3,8
КСК-2 25/40НБТ	260	474	85	0,31	0,25	0,2	0,16	0,12	0,42	5,15
КСК-2 25/60НБТ	260	670	85	0,54	0,44	0,35	0,28	0,2	0,58	7,1
КСК-2 25/80НБТ	260	866	85	0,78	0,62	0,49	0,39	0,29	0,75	9,4
КСК-2 25/100НБТ	260	1062	85	0,98	0,8	0,63	0,51	0,37	0,9	11,6
КСК-2 25/120НБТ	260	1258	85	1,46	1,19	0,94	0,76	0,56	1,06	14,0
КСК-2 25/140НБТ	260	1454	85	1,82	1,49	1,18	0,95	0,7	1,22	16,2
КСК-2 25/160НБТ	260	1650	85	1,99	1,63	1,29	1,04	0,77	1,38	18,6
КСК-2 25/180НБТ	260	1846	85	2,44	2,0	1,58	1,27	0,94	1,54	20,3
КСК-2 25/200НБТ	260	2042	85	2,75	2,25	1,78	1,44	1,06	1,7	23,0

Примітка: * - тепловий потік визначається при таких умовах:

- витрати теплоносія 0,1 кг/с при його русі за схемою «зверху-вниз»;
- атмосферний тиск 1013,3 гПа;
- температурний напір 70°C.

Умовне позначення конвектора:

КСК-2 – конвектори настінні з двома кожухами

К – кінцеві;

П – прохідні;

НБ – з нижнім боковим підводом теплоносія, приєднувальні елементи на одній осі;

НБ1 – з нижнім боковим підводом теплоносія, приєднувальні елементи рознесені на 25мм (в таблиці 1 не показані, мають аналогічні характеристики з виконанням НБ);

Т – з вбудованим термостатичним клапаном;

К1 – кінцеві, для установки на високому рівні від підлоги.

3 КОМПЛЕКТНІСТЬ

конвектор	1 шт.
керівництво з експлуатації	1 примірник
комплект монтажних частин (окрема упаковка) у складі:	1 комплект
- кронштейн кріплення	- 2 шт.;
- дюбель розпірний	- 4 шт.;
- шуруп	- 4 шт.;
- шайба	- 4 шт.;
- ручний повітрявипускний клапан (для кінцевого)	- 1 шт.
ніпель (ліва і права різьби) поставляється по окремому замовленню	2 шт.

4 ВИМОГИ БЕЗПЕКИ

На конвектори поширюються усі вимоги безпеки, що діють в будівництві при проведенні робіт з монтажу, здачі в експлуатацію і експлуатації систем опалення.

5 ВКАЗІВКИ ЩОДО ВИБОРУ, МОНТАЖУ ТА ЕКСПЛУАТАЦІЇ

5.1 Вибір конвекторів здійснюється відповідно до загальноприйнятих будівельних норм і правил, методик теплового розрахунку систем опалення з використанням величин теплового потоку (теплової потужності), наведених у таблиці 1, для кожного варіанта виконання конвекторів і програм автоматизованого підбору опалювальних приладів для систем опалення будівель і споруд.

5.2 Монтаж конвекторів повинен виконуватися по технології, яка б забезпечила їх збереження і герметичність у відповідності з будівельними нормами та правилами СНІП 3.05.01-85, п.5.3 цього керівництва.

5.3 Інструкція з монтажу конвекторів.

5.3.1 Монтаж конвектора здійснюйте тільки на підготовленій (оштукатуреній і пофарбованій) поверхні стіни.

5.3.2 Зробіть розмітку місць кріплення кронштейнів конвектора відповідно до рисунку 1 і таблиці 2.

Примітка. Для конвекторів виконань К1 відстань, що рекомендується, від підлоги до нижніх отворів для установки дюбелів розпірних не менше 1800 мм.

5.3.3 Просвердліть отвори для установки дюбелів розпірних Ø10 на глибину не менше 60 мм та встановіть їх.

5.3.4 Закріпіть кронштейни за допомогою шурупів і шайб. Бажана відстань від стіни до заднього кожуха (20 мм або 30 мм) досягається відповідною орієнтацією кронштейнів.

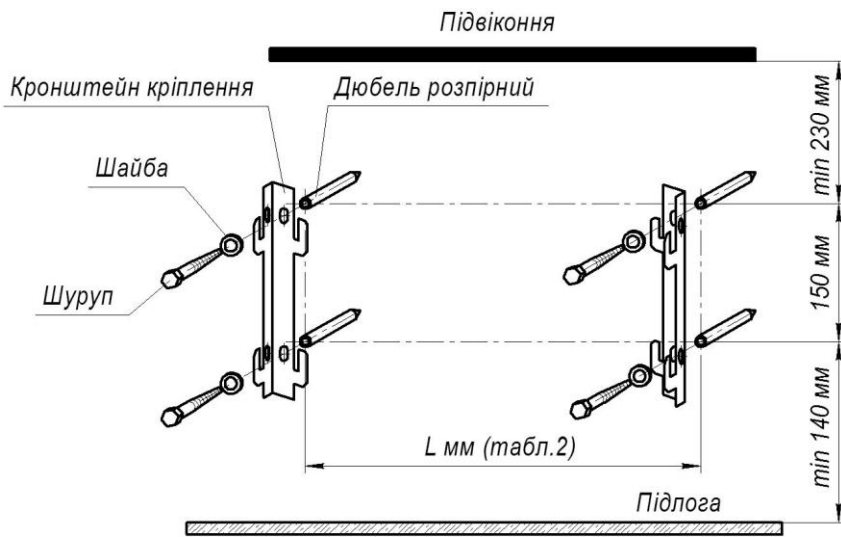


Рисунок 1

Таблиця 2

Умовне позначення конвектора	L, мм
КСК-2 25/30	275
КСК-2 25/40	373
КСК-2 25/60	569
КСК-2 25/80	765
КСК-2 25/100	961
КСК-2 25/120	1157
КСК-2 25/140	1352
КСК-2 25/160	1549
КСК-2 25/180	1745
КСК-2 25/200	1941

5.3.5 Розкрийте нижній картонний вкладиш упаковки конвектора в місці під'єднання до системи опалення і установіть конвектор на кронштейни через отвори на задньому кожусі, заздалегідь виконавши відповідні отвори в упаковці.

Примітка. Конвектори виконань К1 встановлюються решіткою вниз.

5.3.6 Закрутіть (в кінцевих конвекторах) ручний повітрявипускний клапан не прикладаючи надмірних зусиль.

5.3.7 Відкрутіть заглушки з різьбових отворів і приєднайте конвектор до системи опалення зі сторони виходу труб відмічених червоною (вхід теплоносія) і синьою (вихід теплоносія) етикетками.

В якості ущільнення для герметизації з'єднань, використовують льон тіпаний з відповідними герметиками.

При приєднанні конвекторів до системи опалення з мідних труб необхідно застосовувати радіаторні крани з бронзи або якісної латуні.

Після закінчення оздоблювальних робіт зніміть упаковку.

5.3.8 Конвектор поставляється в стані, що забезпечує приєднання до системи опалення праворуч збоку або знизу. Для забезпечення приєднання ліворуч необхідно:

- розпакувати конвектор;
- обережно підняти решітку конвектора з торцевого боку по черзі ліворуч і праворуч (наприклад, за допомогою викрутки) на 8-10 мм, до отримання доступу до гвинтів-саморізів, що кріплять передній і задній кожухи конвектора;
- відкрутити гвинти-саморізи;
- зняти і поміняти місцями передній та задній кожухи, закріпити їх гвинтами-саморізами;
- опустити решітку, встановивши її у вихідне положення;
- у разі необхідності захистити конвектор знятою упаковкою.

5.3.9 Для приєднання прохідного конвектора до кінцевого, відкрутіть заглушки з різьбових отворів обох конвекторів. Приєднайте у горизонтальному положенні прохідний конвектор до кінцевого за допомогою ніпелів (див. рис. 2). В якості ущільнення для герметизації з'єднань, використовують льон тіпаний з відповідними герметиками.

5.3.10 Розмітка місць кріплення кронштейнів прохідного і кінцевого конвекторів відповідно до рисунку 3 і таблиці 2.

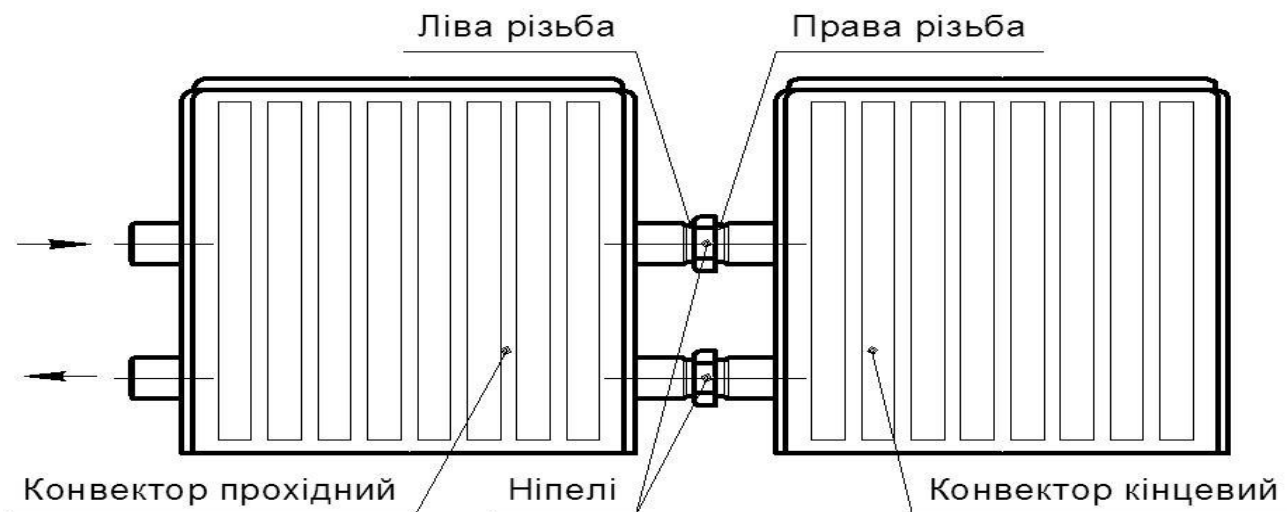


Рисунок 2

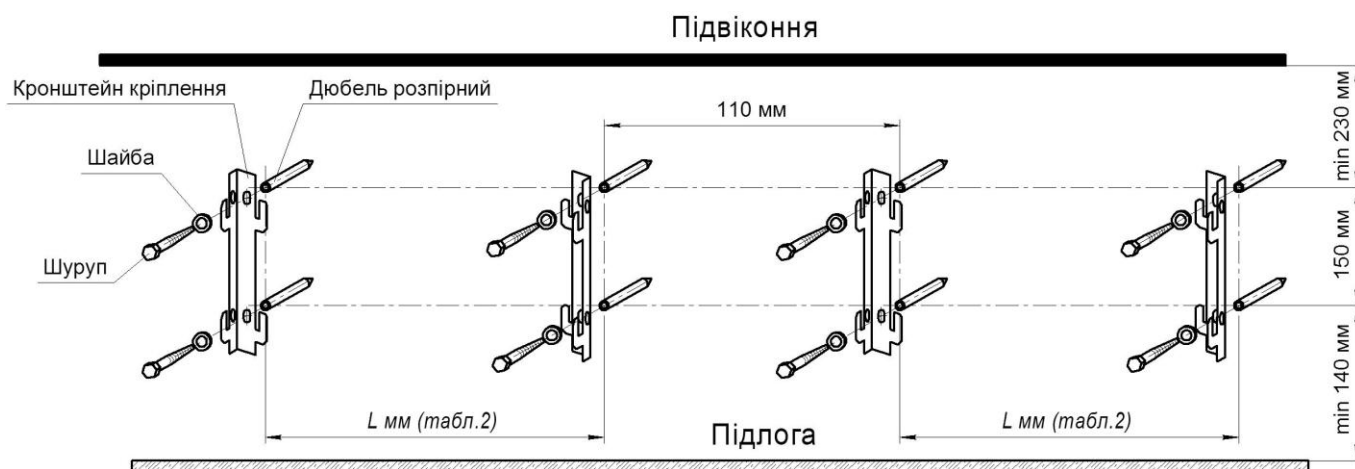


Рисунок 3

5.4 Регулювання клапану з попереднім налаштуванням.

В конвекторах з вбудованим термостатичним термоклапаном встановлений клапан з попереднім налаштуванням RA-N 15 фірми "Danfoss" (з ручним регулюванням і попередньою установкою пропускної здатності конвектора), який допускає встановлення термостатичного елемента.

Бажане налаштування клапана (див. рисунок 4) виконується без використання спеціальних інструментів (**Увага! Заводське налаштування виконане виробником в положенні «N» шкали налаштування, тобто клапан повністю відкритий. Налаштування у положенні затінених областей кільця треба уникати**):

Таблиця 3

N	7	6	5	4	3	2	1
100%	75%	60%	45%	33%	20%	13%	6,5%

поверніть захисний ковпачок проти ходу годинникової стрілки на $\frac{3}{4}$ - 1 оберт (по стрілці в сторону знаку « + » на ковпачку) і зніміть його;

поверніть кільце налаштування так, щоб бажане значення на шкалі співпало з **міткою** на корпусі клапана (бажане налаштування може виконуватись в діапазоні від «1» до «7», орієнтовна відповідність шкали бажаного налаштування величинам теплового потоку у відсотках від номінального вказана в таблиці 3);

встановіть захисний ковпачок на клапан і поверніть його на $\frac{1}{2}$ - $\frac{3}{4}$ оберту за ходом годинникової стрілки (по стрілці в сторону знаку « - » на ковпачку).

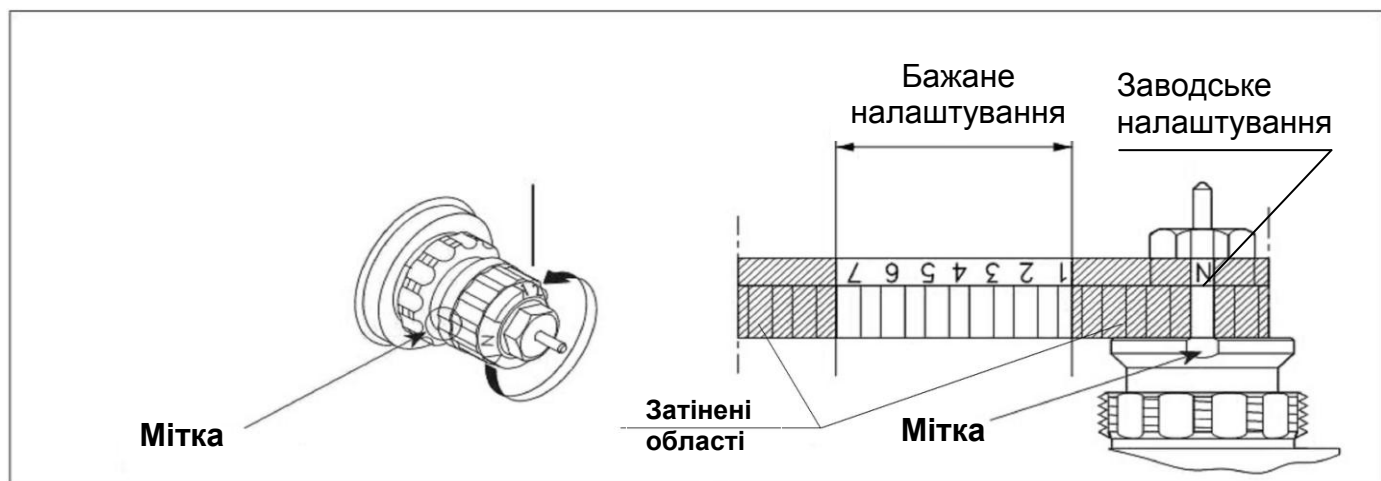


Рисунок 4 (захисний ковпачок знятий)

В подальшому поворотом захисного ковпачка за ходом годинникової стрілки (знак « – » на ковпачку) до упору можливе плавне регулювання теплового потоку від 100% до 0% для кожного конкретного значення бажаного налаштування клапана (див. таблицю 3).

Для автоматичного регулювання температури на клапан налаштування RA-N можуть встановлюватися термостатичні елементи “Danfoss” RA 2991; RA 2992; RA 5060. Монтаж термостатичного елемента на клапан з попереднім налаштуванням RA-N і встановлення температури – відповідно до інструкції з монтажу термостатичного елемента.

6 ТЕХНІЧНЕ ОБСЛУГОВУВАННЯ

6.1 Конвектор необхідно очищати від пилу перед початком опалювального сезону та через кожні 3 – 4 місяця експлуатації.

6.2 Конвектори повинні бути постійно заповненні водою, як в опалювальні, так і в між опалювальні періоди. Спорожнення системи опалення допускається тільки в аварійних випадках на термін, що необхідний для усунення аварії, але не більше 15 діб протягом року.

Примітка. Роботи із заповнення системи опалення теплоносієм, розповітрявання, опресування здійснюється відповідно до проекту на систему опалення.

7 УМОВИ ТРАНСПОРТУВАННЯ ТА ЗБЕРІГАННЯ

7.1 Конвектори в упаковці виробника можуть транспортуватися всіма видами критичних транспортних засобів, які забезпечують їх захист від атмосферних опадів та механічних пошкоджень, у відповідності з правилами перевезення вантажу, діючими на транспорті даного виду. Транспортування допускається при температурі від плюс 50⁰С до мінус 50⁰С і відносній вологості повітря не більше 80%, відповідно до маніпуляційних знаків на упаковці і з виключенням ударів і переміщень усередині транспортного засобу.

7.2 Конвектори слід зберігати у запакованому вигляді в закритому приміщенні або під навісом та забезпечити їх захист від впливу вологи та атмосферних опадів.

Не допускається зберігання конвекторів в приміщеннях разом з рідинами і речовинами, пари яких можуть спричинити корозію елементів конструкції.

8 ПРАВИЛА УТИЛІЗАЦІЇ

Виріб не містить матеріали, які вимагають спеціальних технологій утилізації. Виріб не містить дорогоцінних металів.

При виводі з експлуатації виріб підлягає розбиранню з наступним сортуванням лома по групах на кольорові і чорні метали, неметали, і їх утилізації відповідно до норм, правил і способами, що діють у місці утилізації.

9 СВИДОЦТВО ПРО ПРИЙМАННЯ ТА ПРОДАЖ

Конвектор опалювальний «ТЕРМІЯ» КСК-2 25/

(умовне позначення)
відповідає вимогам ДСТУ Б В.2.5-3-95 (ГОСТ 20849-94)

Дата випуску _____ Штамп ВТК _____
(клеймо приймальника)

Продано _____
(найменування підприємства торгівлі)

Дата продажу _____ 20 р.

10 ГАРАНТІЇ ВИРОБНИКА

Виробник гарантує відповідність виробу вимогам ДСТУ Б В.2.5-3-95 (ГОСТ 20849-94) при обов'язковому виконанні споживачем вимог цього керівництва з експлуатації. Гарантійний термін при дотриманні споживачем вимог по зберіганню, монтажу і експлуатації конвекторів, а також при відсутності механічних пошкоджень – складає 10 років з моменту продажу чи введення в експлуатацію, але не більше 10,5 років від дати випуску.

Термін служби конвектора – не менше 20 років.

Протягом гарантійного терміну експлуатації, у разі виявлення істотних недоліків, які виникли за вини виробника, споживач має право на безкоштовний ремонт, заміну товару або повернення його вартості згідно з вимогами закону «Про захист прав споживачів».

Умови гарантійного обслуговування:

Гарантійний ремонт поширюється на виробничі дефекти, виявлені в період гарантійного строку.

Умовою безкоштовного гарантійного обслуговування виробу є дотримання споживачем правил монтажу і експлуатації, що перераховані в цьому керівництві з експлуатації.

Гарантійний ремонт здійснюється при пред'явленні:

- у чистому вигляді непошкодженого виробу;
- заповнених належним чином гарантійних талонів.

Не підлягають гарантійному ремонту:

- вироби при наявності пошкоджень, спричинених зовнішніми чинниками, зокрема пожежею, водою, недбалістю та іншими чинниками, що не підлягають контролю з боку виробника виробу;

- в разі використання виробу не за призначенням;
- порушеннями споживачем вимог цього керівництва з експлуатації.

Гарантійний ремонт проводиться підприємством-виробником.

Адреса підприємства-виробника:

ПАТ "Маяк", Хмельницьке шосе, 145, м. Вінниця, Україна, 21021

тел. (0432) 51-17-00, 55-17-17

тел. сервісної служби: (0432) 55-37-05, 55-17-64, факс: (0432) 51-15-42.

<http://www.termia.com.ua>

З гарантійними зобов'язаннями ознайомлений _____
(підпис покупця)

